

KO 원본 지침

4의 번역

목차

- 1. 중요 안전 조치..... 5
- 2. 소개 6
 - 2.1 본 설명서의 목적6
 - 2.2 본 설명서를 읽는 방법6
 - 2.3 일반적인 기기 사용 규칙 7
- 3. 안전 라벨 및 기호..... 8
 - 3.1 제원판9
- 4. 기기 부품 9
- 5. 기기에 대한 지시 사항10
 - 5.1 온수 버튼 10
 - 5.2 터보스팀 선택기 10
 - 5.3 디스플레이 10
 - 5.3.1 터치스크린 11
 - 5.3.2 디스플레이 아이콘 12
- 6. 사용법13
 - 6.1 일일 시동법 13
 - 6.1.1 자동 전원 켜짐 및 꺼짐 14
 - 6.1.2 에너지 절약 모드를 통한 전원 꺼짐 14
 - 6.2 커피 분배 14
 - 6.3 온수 분배 15
 - 6.4 스팀 방출 15
 - 6.4.1 스팀 완드로 방출 16
 - 6.4.2 터보스팀 완드로 방출 16
 - 6.5 빠른 행굼 16
 - 6.6 그라인더 양 조절기 16
- 7. 프로그래밍.....17
 - 7.1 터치스크린 17
 - 7.1.1 프로그래밍 메뉴에 접근하기.... 17
 - 7.1.2 프로그래밍 메뉴 17
 - 7.1.3 켜짐 시간 17
 - 7.1.4 언어 선택 18
 - 7.1.5 카운터 18
 - 7.1.6 분배 양 프로그래밍 (커피) 19
 - 7.1.7 분배 양 프로그래밍 (물) 19
 - 7.1.8 자체 학습용 분배 양 프로그래밍 20
 - 7.1.9 에너지 절약 메뉴 20

- 7.1.10 조명..... 20
- 7.1.11 세척..... 21
- 7.1.12 스팀 프로그래밍 21
- 7.1.13 컵 보온..... 22
- 8. 청소 및 정비.....23
 - 8.1 청소 및 정비 빈도 개요 23
 - 8.2 커피 통로 세척 24
 - 8.2.1 커피 공급 그룹 24
 - 8.2.2 교대 세척 24
 - 8.2.3 동시 세척 26
 - 8.2.4 단일 세척 27
 - 8.3 온수기 물 교체 28
 - 8.4 포터필터 청소 29
 - 8.5 스팀 완드 청소 29
 - 8.5.1 매 사용 후 29
 - 8.5.2 영업 마감 후 29
 - 8.6 그릴 및 컵 홀더 트레이 청소..... 30
 - 8.7 물받이 트레이 청소 30
 - 8.8 기기 겉면 청소 30
 - 8.9 수지 교환 30
 - 8.10 서비스 정비 31
 - 8.11 제품 청소 31
- 9. 기기 폐기32
- 10. 오작동 및 결함33
 - 10.1 상태 표시 34
- 11. 기술 데이터35

1. 중요 안전 조치

기기를 사용하기 전에 본 매뉴얼을 주의 깊게 읽으십시오.

기기를 사용할 권한이 있는 모든 사람이 본 매뉴얼을 이용할 수 있어야 합니다.

NB: 제조업체는 안전 규칙을 준수하지 않아 발생한 부상 및 재산 피해에 대한 모든 책임을 부인합니다.

기기 사용

- 이 기기는 온수나 스팀으로 에스프레소 커피 및 뜨거운 음료를 준비하고 컵을 예열하기 위해 설계되었습니다. 그 외의 용도로 사용하는 것은 바람직하지 않으며 따라서 위험한 것으로 간주되어야 합니다.
- 이 기기는 전문가용입니다.
- 이 기기는 안전과 위생적으로 올바르게 사용하는 방법에 대한 전문 교육을 받은 인력만 사용해야 합니다.
- 정해진 용도 이외로는 본 기기를 사용하지 마십시오.
- 분사되는 물 또는 스팀에 맞거나 기기를 잘못 사용하여 화상을 입지 않도록 주의하십시오.
- 물, 스팀 및 커피 공급이 화상으로 이어질 수 있습니다.
- 손이나 다른 신체 부위를 커피 및 온수 분배 그룹 또는 스팀 가까이 가져가지 마십시오.
- 기기에서 분배 작업이 진행되는 동안에는 포터 필터를 제거하지 마십시오.
- 기기의 일부 부품이 고온이 될 수 있으므로 이러한 부분에 접근하여 작업할 때 주의를 최대한 기울일 필요가 있습니다. 이러한 부품들은 관련 기호로 표시되어 있습니다(3장 참고).
- 기기의 뜨거운 표면을 만지지 마십시오.
- 본 기기는 사용자의 안전 책임자가 감독하거나 해당 책임자가 기기 사용 방법을 지도하는 경우를 제외하고 신체적, 정신적 또는 감각적 능력이 불완전한 사람(8세 이하 어린이 포함)이나 적절한 경험 및/또는 지식이 없는 사람이 사용해서는 안 됩니다.
- 8세 이상의 어린이가 본 기기를 사용할 경우 정확하고 안전하게 사용하도록 감독해야 합니다.
- 어린이들이 본 기기를 가지고 놀지 못하도록 해야 합니다.
- 미성년자(성인의 감독 유무에 관계없이)의 본 기기 사용이 업무 관계에 관한 현지 규정을 위반해서는 안 됩니다.
- 기기의 청소 및 정비는 적절한 교육을 받은 전문 인력이 수행해야 하며 감독 없이 어린이가 수행해서는 안 됩니다.
- 작동 중에는 항상 기기를 주시하고 있어야 합니다.
- 외부로부터 보호되는 실내에서만 기기를 사용하십시오. 외부에서 사용하지 마십시오.
- 외부 요소(비, 직사광선, 서리)에 기기를 노출시키지 마십시오.
- 만약 온도가 빙점 이하로 떨어질 수 있는 실내에 기기를 보관한다면, 온수기와 물 순환 배관의 물을 빼십시오.
- 컵 보온판은 기기 사용 시 필요한 컵과 잔을 고정하는 용도로만 사용해야 합니다.
- 컵 보온판에 올리기 전, 컵을 완전히 비우세요.
- 컵 보온판에 컵과 잔 외 다른 물체는 반드시 올리지 마십시오.
- 기기 및/또는 컵 보온판을 티 타월이나 다른 물건으로 덮지 마십시오.
- 기기의 케이블이나 본체를 물 또는 기타 액체에 담그지 마십시오.
- 제조업체가 승인하지 않은 부속 장치를 사용하면 화재, 감전 또는 부상이 발생할 수 있습니다.
- 플러그를 뽑기 전에 기기의 주 전원이 꺼져 있는지 확인하십시오.
- 케이블을 잡아당기지 않고 젖은 손으로 만지지 않습니다.
- 손이 젖었거나 맨발 상태에서는 기기를 작동하지 마십시오.
- 부상 위험을 줄이려면 케이블을 테이블이나 카운터 가장자리에 걸어 두지 마십시오. 어린이가 케이블을 잡아당기거나 실수로 걸려 넘어질 수 있습니다.
- 위험한 곳에 전원 케이블을 배치하지 마십시오.
- 화재가 발생하면 이산화탄소(CO₂) 소화기를 사용하십시오. 물이나 분말소화기를 사용하지 마십시오.
- 소음: 가중 음압 레벨: 84.4dB± 2.5dB.
- 자격을 갖춘 공인 기술 직원이 정기적으로 보호 및 안전 장치를 점검하고 테스트해야 합니다.
- 안전 라벨을 깨끗하고 잘 보이게 유지하세요.
- 낡고 알아볼 수 없는 라벨을 똑같은 자리에 동일한 새 라벨로 교체합니다.

기기 청소

- 외부를 청소하기 전에 기기의 전원을 끄고 식혀주세요.
- 기기에 강력한 물을 분사하거나 기기를 전부 또는 일부를 담그지 마십시오.
- 식품이 닿는 소재를 손상시키지 않는 청소용 세제만 사용하십시오.
- 외부와 부속 장치를 젖은 천으로 닦은 후, 마모성이 없는 마른 천으로 물기를 닦습니다. 암모니아나 연마제가 포함된 제품은 사용하지 않습니다.
- 본체 패널의 빈 공간에 액체를 뿌리지 마십시오.
- 기기는 표시된 빈도에 따라 본 설명서에 설명하는 청소 및 정비 작업을 수행해야 합니다.
- 기기 청소에 대한 자세한 내용은 8장을 참조하십시오.

장기간 사용하지 않는 경우

기기를 장기간 사용하지 않는 경우(예: 며칠 동안 영업을 중단하는 경우):

1. 기기에 전원을 공급해야 하는 청소 작업을 수행합니다(8장 참조).
2. 기기와 주 스위치의 전원을 끕니다.
3. 기기에 전원을 공급하지 않아도 되는 청소 작업을 수행합니다(8장 참조).
4. 물 공급 꼭지를 잠급니다.

결함이 있는 경우

- 기기가 오작동할 경우 기기를 끄고 주 스위치를 끈 후 기술 지원 서비스에 문의하십시오.
- 전원 케이블이 손상된 경우 기기의 전원을 끄고 기술 지원 서비스에 교체품을 주문하십시오.
- 수리가 필요한 경우 항상 기술 지원 서비스에 연락하여 정품 예비 부품을 요청하십시오. 이러한 지침을 준수하지 않으면 기기의 상태와 안전에 문제가 발생할 수 있으며 이에 따라 보증이 무효화될 수 있습니다.

기기의 부적절한 사용

- 이 설명서에 설명되지 않은 다른 방식의 기기 사용은 잘못된 것으로 간주되어 위험합니다.
- 제조업체는 부적절하거나 올바르게 않거나 불합리하게 사용하여 발생하는 부상이나 손상에 대해 책임을 지지 않습니다.
- 본 설명서에 제공된 지침을 준수하지 않을 경우 기기의 상태와 안전이 위태로워질 수 있으며 이에 따라 보증이 무효화될 수 있습니다.

2. 소개

2.1 본 설명서의 목적

본 사용 및 유지보수 설명서에서 설명하는 기기는 M40 커피 머신이며, 다음 버전을 제공하고 있습니다.

- DT2
- DT3
- DT4

기기 제조업체는 다음과 같습니다.

Cimbali Group S.p.A.

Via A. Manzoni, 17

20082 Binasco (MI), Italien

본 설명서에는 기기 사용(표준 사용 및 정비) 권한이 있는 담당자를 위한 내용도 있습니다.

2.2 본 매뉴얼을 읽는 방법

본 설명서는 여러 장과 절로 구성되어 있습니다. 각 장은 여러 절로 구성되어 있습니다. 제목이나 절은 번호와 장 또는 번호와 1절과 같이 표시됩니다. 예: “2장” 또는 “2.1절”.

본 설명서의 그림은 특정 장과 관련하여 차례로 번호가 매겨져 있습니다. 그림 1.3은 첫 번째 장의 세 번째 그림입니다. 그림에 대한 참조는 그림으로 표시하고 그 뒤에 관련 번호를 붙입니다. 예: “그림 1.3”. 그림에 표시된 구성품은 해당 상황에 따라 문자 또는 숫자로 표시됩니다. 예를 들어, 3장의 그림 2에 있는 구성품 C에 대한 참조는 다음과 같이 나타냅니다. “그림 3.2 - C 참조” 또는 “(그림 3.2-C)”.

주의: 이 설명서의 그림은 일반적인 지침으로서 수록되었습니다. 실제 구성품은 표시된 것과 다를 수 있습니다. 의심스러운 경우 기술 지원 서비스에 문의하십시오.

본 설명서에는 사용 및 정비 지침 외에도 특별한 주의가 필요한 안전 정보도 있습니다. 이 정보는 다음과 같이 강조 표시됩니다.

위험: 표시를 준수하지 않으면 피하지 않을 경우 즉시 사망 또는 심각한/영구적 부상을 초래할 수 있는 급박한 위험 상황이 발생합니다.

경고: 표시를 준수하지 않으면 피하지 않을 경우 사망이나 심각한 건강상의 위험을 초래할 수 있는 잠재적인 위험 상황이 발생할 수 있습니다.

주의: 표시를 준수하지 않으면 잠재적인 위험 상황이 발생할 수 있으며, 이를 피하지 않을 경우 기기가 약간 손상될 수 있습니다.

NB: 이전 안전 지침 및 메시지 외 추가적인 정보를 제공합니다.

2.3 일반적인 기기 사용 규칙

기기 사용 전, 본 설명서에서 안전하고 올바른 위생적인 기기 사용에 관한 중요한 정보를 나타내는 경고 및 지침을 주의 깊게 읽으십시오.



주의: 온수기의 물은 하루에 최소 한 번 이상 갈아주어야 합니다.

주의: 향후 확인을 위해 본 설명서를 보관하세요.

경고: 설치, 분해, 조정 및 안전 점검은 자격을 갖춘 공인 기술 직원이 수행해야 합니다.

3. 안전 라벨 및 기호

경고: 안전 라벨(Fig. 3.1 참고)을 깨끗하고 잘 보이게 유지하세요. 낡고 알아볼 수 없는 라벨을 똑같은 자리에 동일한 새 라벨로 교체합니다.

| 기호 | 설명 |
|---|---|
|  | 주의: 감전 위험 |
|  | 주의: 뜨거운 표면 이 기호가 표시된 영역에 접근하여 작업할 때는 최대한 주의해야 합니다. |

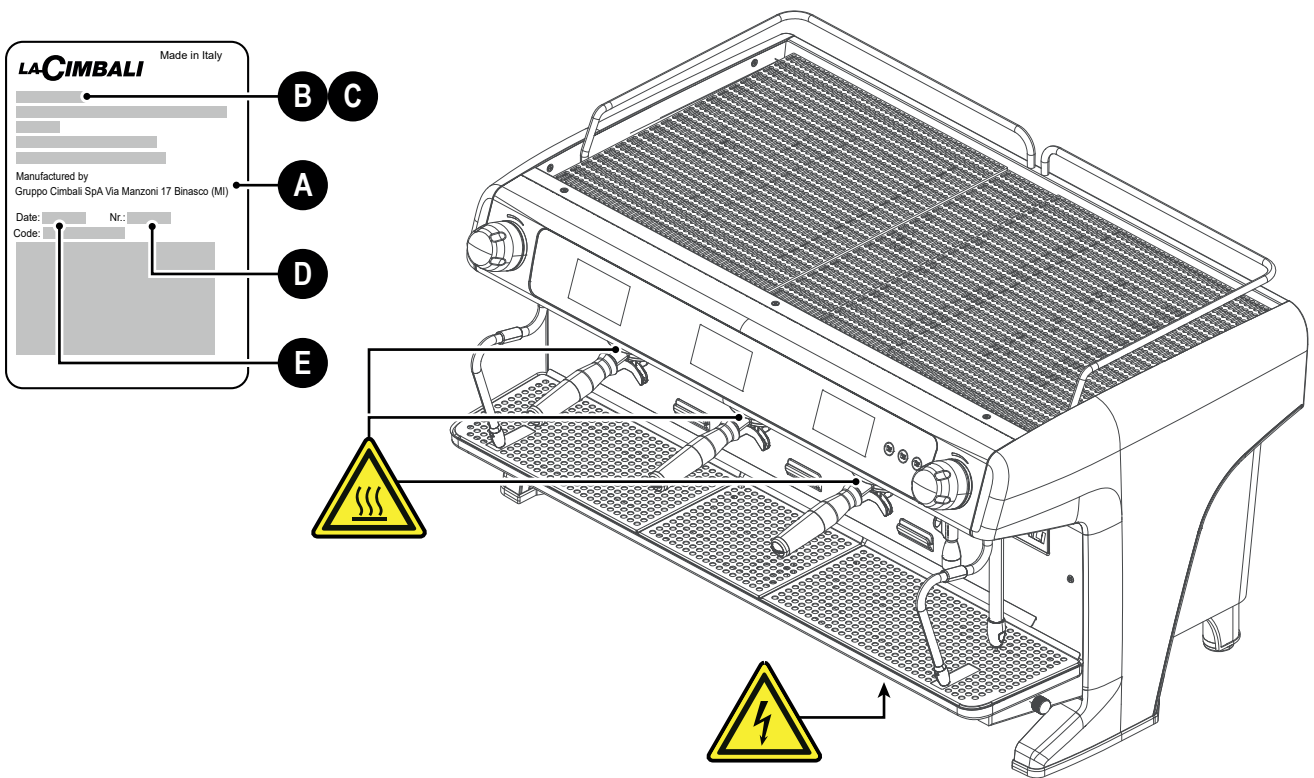


Fig. 3.1 - 기기에 있는 라벨

3.1 제원판

제원판(Fig. 3.1 참조)은 기기에 직접 부착되어 있습니다.

주의: 제원판을 떼지 마십시오. 제원판이 손상되거나 잘 보이지 않으면 기술 지원 서비스에 문의하십시오.

제원판에는 다음 정보가 있습니다:

- A. 제조업체 정보
- B. 기계 모델
- C. 기계 유형
- D. 일련 번호
- E. 제조 연월

4. 기기의 여러 부분

기기의 여러 부분은 Fig. 4.1을(를) 참조하세요.

1. 주 스위치
2. 디스플레이
3. 펌프 압력계
4. 온수 분배기
5. 스팀 완드
6. 터보스팀 완드 (선택 사항)
7. 포터필터
8. 온수 공급 버튼
9. 컵 홀더 그릴
10. 스팀 방출 노브
11. 컵 보온판

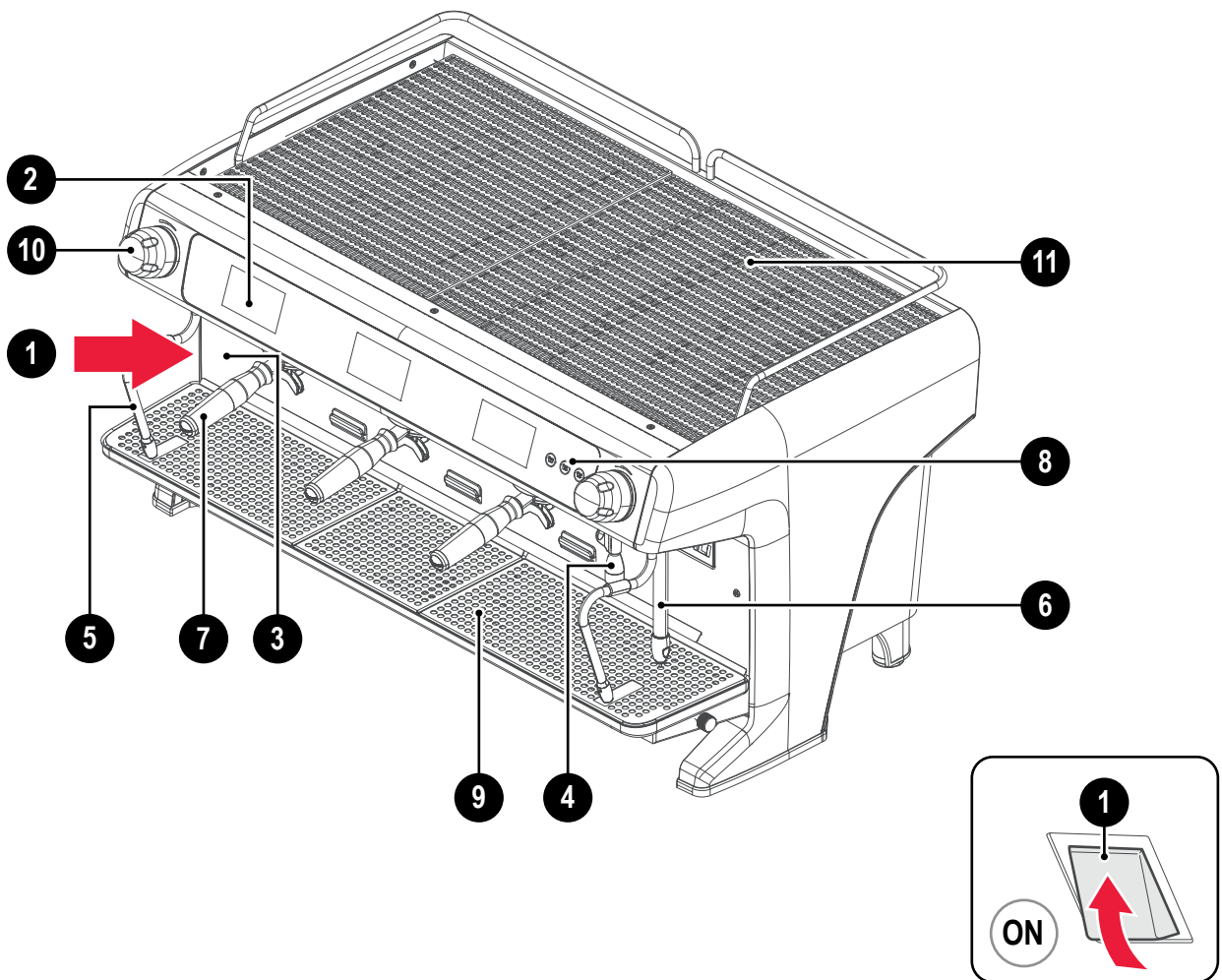




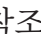



Fig. 4.1 - 기기의 여러 부분

5. 기기 작동법

기기 작동법에 대해서는 Fig. 5.1을(를) 참조하세요.

1. 분배 양 1 공급 버튼/아이콘 
2. 분배 양 2 공급 버튼/아이콘 
3. 분배 양 3 공급 버튼/아이콘 
4. 분배 양 4 공급 버튼/아이콘 
5. 연속 공급 버튼/아이콘 ...
6. 내리기 버튼  (6.5절 참조)
7. 메뉴 아이콘  (서비스 디스플레이에만 해당)

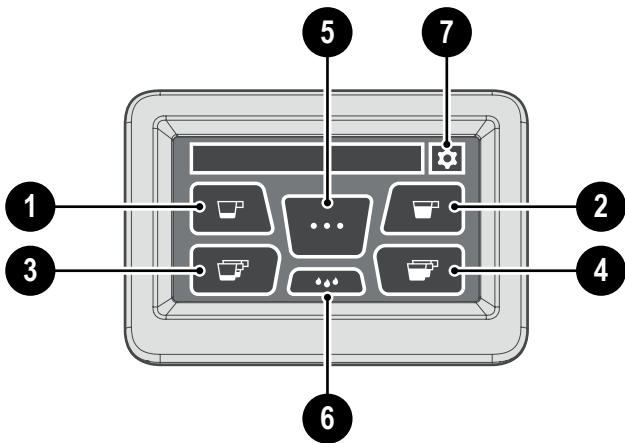
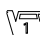
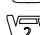
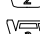


Fig. 5.1 - 터치스크린 작동법

5.1 온수 공급 버튼

1. 온수 양 1 버튼 
2. 온수 양 2 버튼 
3. 온수 양 3 버튼 

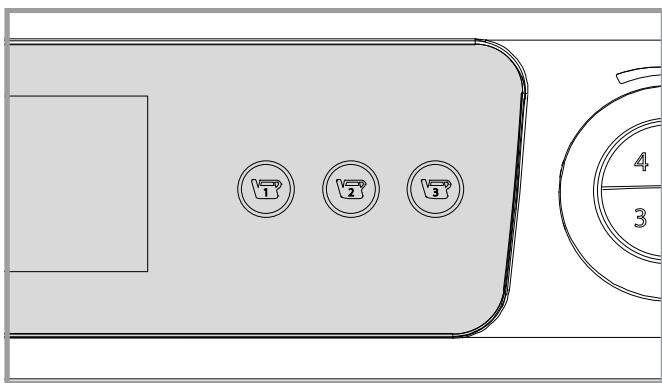


Fig. 5.2 - 온수 공급 버튼

5.2 터보스팀 선택기

1. 뜨거운 우유
2. 거품 낸 우유 (거품 레벨 최소)
3. 거품 낸 우유 (거품 레벨 중간)
4. 거품 낸 우유 (거품 레벨 최대)

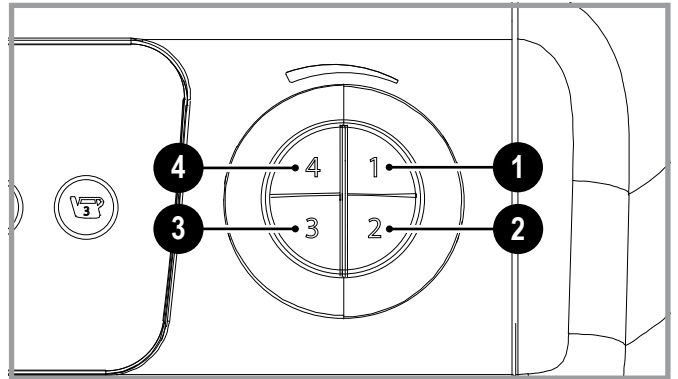


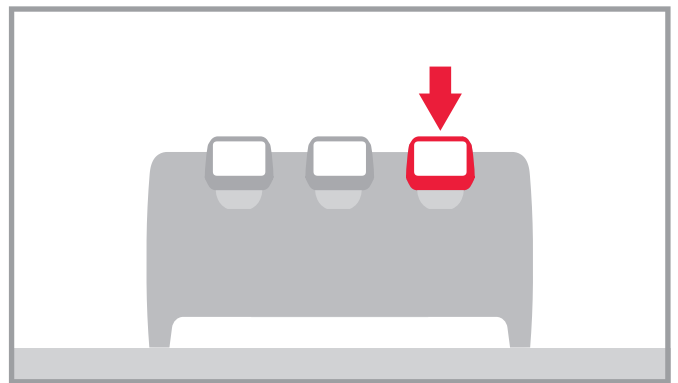
Fig. 5.3 - 터보스팀 선택기

5.3 디스플레이

각 분배 그룹에는 기기 작동과 관련된 작동법 또는 정보를 표시할 수 있는 디스플레이가 있습니다.

서비스 디스플레이

오른쪽 분배 그룹(서비스 디스플레이)에서 기기 프로그래밍 기능을 탐색하고 액세스할 수 있습니다(7장 참조).



5.3.1 터치스크린

정상 작동 중에는 디스플레이가 주 분배 메뉴를 표시하고(Fig. 5.1장 참조) 보일러 온도를 표시합니다(Fig. 5.4 참조).

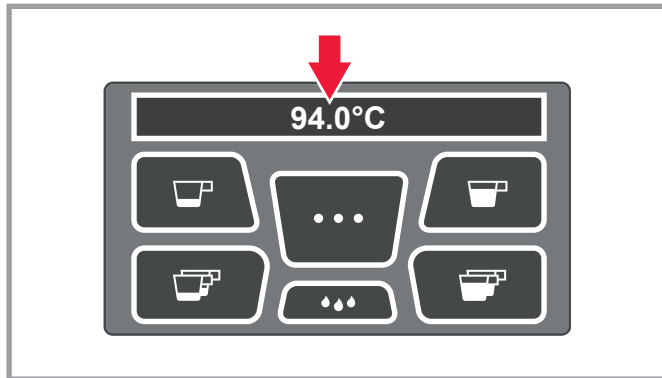


Fig. 5.4 - 보일러 온도

5.3.1.1 메인 스크린

메인 스크린을 보려면 디스플레이의 아이콘 4를 누르십시오.(그림 5.5 참조).

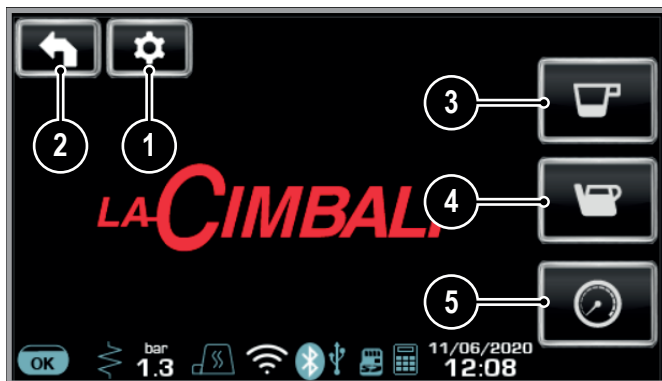


Fig. 5.5 - 메인 스크린

메인 스크린은 다음 작동법을 담고 있습니다.

1. 누르면 프로그램 메뉴로 들어갈 수 있습니다 (7장 참조).
2. 누르면 이전 스크린이나 메뉴로 돌아갈 수 있습니다.
3. 누르면 분배 메뉴로 들어갈 수 있습니다.

NB: 오른쪽 그룹이 미리 정의된 그룹입니다. 다른 그룹을 조정하려면 관련 버튼 중 하나를 누릅니다.



Fig. 5.6 - 그룹 버튼

4. 눌러서 온수 분배 메뉴로 들어가십시오. 온수 분배 메뉴를 통해 디스플레이에서 온수 공급 버튼(5.1절)의 기능을 적용할 수 있습니다.



Fig. 5.7 - 온수 공급 버튼

5. 누르면 온수기 압력 메뉴에 들어가 아날로그 형식으로 압력계를 볼 수 있습니다.

5.3.2 디스플레이 아이콘

| 설명 | 터치스크린 |
|---|-------|
| 1. 주입 전: 주입 전 단계 기간 | |
| 2. 분배: 분배 단계 기간 | |
| 3. 보일러 온도 | |
| 4. 총 작동 과정 | |
| 5. 온수기 수위 물을 채우는 단계 아이콘 하단 부분은 교대 모드에서 시각화됩니다. | |
| 6. 온수기 수위 최적 수준에 도달했습니다. | |
| 7. 온수기 저항기 저항기가 활성화되어 동작할 때, 이 기호는 저항기로 빠르게 퍼지는 더욱 순수한 빛의 흐름을 나타냅니다. | |
| 8. 온수기 저항기 설정한 온수가 압력에 도달했습니다. | |
| 9. 온수기 저항기 비활성화되었습니다. | |
| <p>NB: 사용자는 전기 가열 기능을 활성화/비활성화할 수 있습니다. 커짐/꺼짐 기능을 프로그래밍하면 전기 가열이 자동으로 활성화됩니다.</p> | |
| 10. 온수기 압력 온수기 압력값. | |
| <p>아이콘을 눌러 아날로그 형식으로 압력계를 봅니다. 다시 한 번 눌러 일반적인 디스플레이 이미지로 돌아옵니다.</p> | |
| 11. 컵 보온 컵을 데우기 위해 선택한 출력입니다. | |
| <p>꺼짐 최대.</p> | |
| 12. Wi-Fi 이 기기에는 Wi-Fi 모듈이 장착되어 있습니다. | |

| 설명 | 터치스크린 |
|--|-------|
| 13. Bluetooth 이 기기에는 Bluetooth 모듈이 장착되어 있습니다. | |
| 14. Bluetooth 이 기기는 Bluetooth 그라인더 양 조절기와 통신할 수 있습니다. | |
| 15. USB 이 기기에는 USB 펜드 라이브가 연결되어 있습니다. | |
| 16. SD 기기 CPU 보드에 SD 마이크로 메모리가 있습니다. | |
| 17. 결제 시스템 결제 시스템으로 분배할 수 없게 했습니다. | |
| 18. 결제 시스템 결제 시스템으로 분배할 수 있게 했습니다. | |
| <p>NB: 결제 시스템 아이콘은 기기가 결제 시스템 인터페이스에 연결되어 있고, 함께 동작하게 구성되어 있음을 나타냅니다. 따라서 결제 시스템에서 승인해야만 분배할 수 있습니다.</p> | |
| 유속 점점 그라인더를 느슨하게 할 필요가 있습니다(커피 유속이 기준치 미만입니다). | |
| 유속 점점 그라인더를 조일 필요가 있습니다(커피 유속이 기준치 초과입니다). | |
| <p>NB: 자세한 내용은 기기와 함께 사용하는 그라인더 양 조절기의 사용 설명서를 참조하십시오.</p> | |

Tab. 5.1 - 디스플레이 아이콘

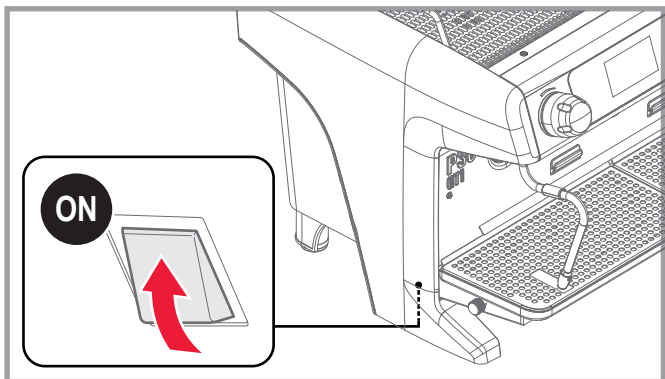
6. 사용

경고: 기계가 작동 중일 때 손이나 다른 신체 부위를 커피 및 온수 분배 그룹 또는 스팀 가까이 가져가지 마십시오.

6.1 매일 가동

주의: 기기를 활성화하기 전에 주 전원 공급 스위치가 켜져 있는지 확인합니다.

- 주 스위치(1 - Fig. 4.1)를 눌러 기기 전원을 켭니다.

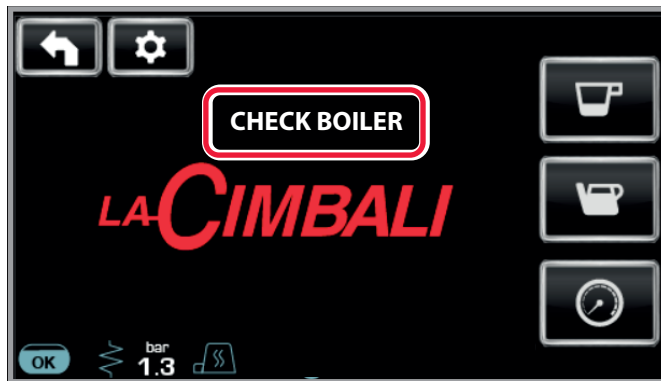


- 만일 수위가 최저선 아래라면 온수기가 최적 수준까지 채워집니다.
- 이 단계가 끝나면 서비스 디스플레이 하단부에 아이콘 6 - Tab. 5.1이 나타납니다.

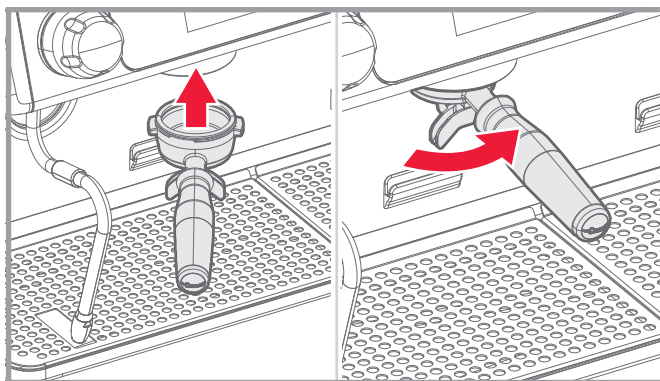


- 이 단계 동안 보일러 또한 채워지고 가열 단계가 시작됩니다.
- 보일러 확인 메시지가 서비스 디스플레이에 나타납니다. 설정된 가동 압력에 도달하면 기기를 사용할 준비가 끝납니다.

NB: 지금 분배 버튼 중 하나를 누르면 현재 도달한 온도로 분배가 이루어집니다. 다른 모든 버튼은 올바른 가동 압력값에 도달할 때까지 비활성화됩니다.



- 기기가 준비되기를 기다리는 동안 포터필터 (10 - Fig. 4.1)를 분배 그룹에 삽입합니다.



- 서비스 디스플레이에 필요한 가동 압력값이 표시되면 기기를 사용할 준비가 된 것입니다.



6.1.1 자동 전원 켜짐 및 꺼짐

프로그래밍된 시간에 기기를 켜고 끄도록 설정할 수 있습니다. 자세한 정보는 7.1.3.1절을 참고하세요.

자동 켜짐/꺼짐 모드에서는 기기 전원이 꺼지면 디스플레이의 밝기가 줄어들고 컵 보온판 가열이 비활성화됩니다.

NB: 주 스위치로 기기 전원을 끄면 자동 전원 켜짐이 동작할 수 없습니다.

6.1.2 에너지 절약 모드를 통한 전원 꺼짐

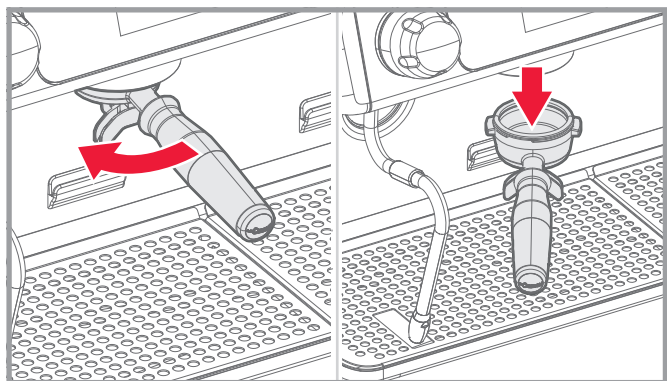
전원 꺼짐 단계 동안 기기를 에너지 절약 모드를 설정할 수 있습니다. 이는 저항기가 완전히 비활성화되지 않고 온수기 압력을 0.2 bar로 유지할 수 있다는 뜻입니다.

NB: 에너지 절약 스위치를 끈 다음 날이 휴무일일 경우, 기기는 24시간 동안 완전히 꺼지고 휴무일이 끝나면 온수기 압력이 다시 0.2bar 일정하게 유지됩니다.

6.2 커피 분배

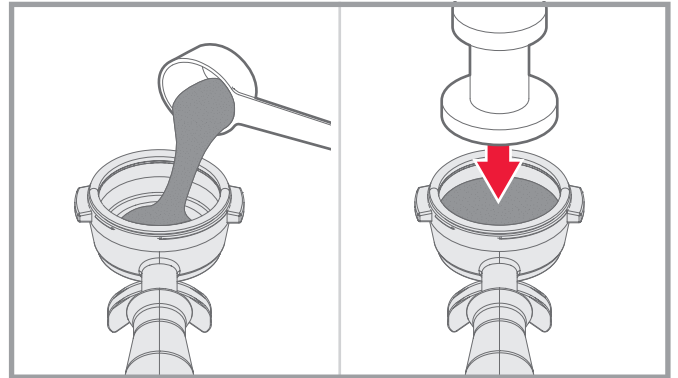
NB: 기기를 1시간 이상 사용하지 않은 경우 분배를 적절히 활성화하기 전에 100ml 정도 분배기를 무배출 분사를 실행하십시오. 8시간 이상 사용하지 않은 경우, 그룹마다 한 번씩 1분 정도 무배출 분사 주기를 실행하십시오.

- 포터필터(10 - Fig. 4.1)를 기기에서 빼고 이전 커피 찌꺼기를 제거합니다.

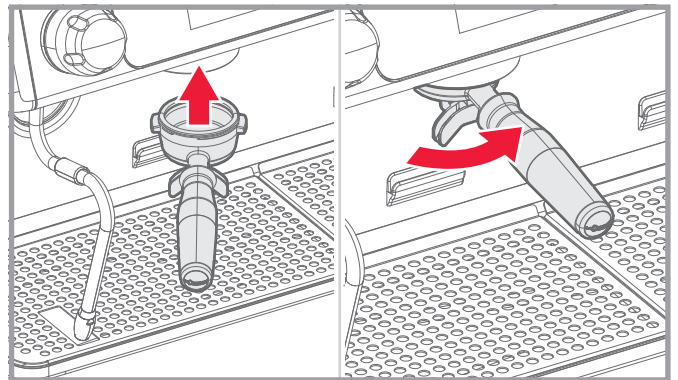


- 주둥이가 하나인 스파우트와 원뿔형 필터가 달린 포터필터를 사용할 경우: 포터필터에 그라운드 커피 1회분을 넣습니다.
주둥이가 둘인 스파우트와 원통형 필터가 달린 포터필터를 사용할 경우: 포터필터에 그라운드 커피 2회분을 넣습니다.

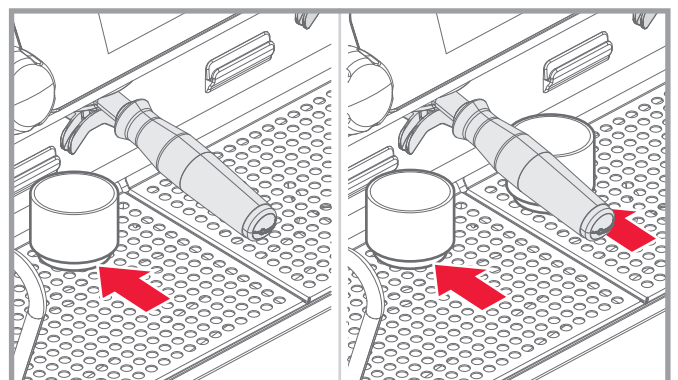
- 그라인더 텀퍼 또는 기기와 제공된 텀퍼를 사용해 필터에 넣은 그라운드 커피를 평평하게 누릅니다.
- 필터 가장자리에 묻은 그라운드 커피 찌꺼기를 제거합니다.



- 포터필터(10 - Fig. 4.1)를 분배 그룹에 삽입하고 단단히 조입니다.

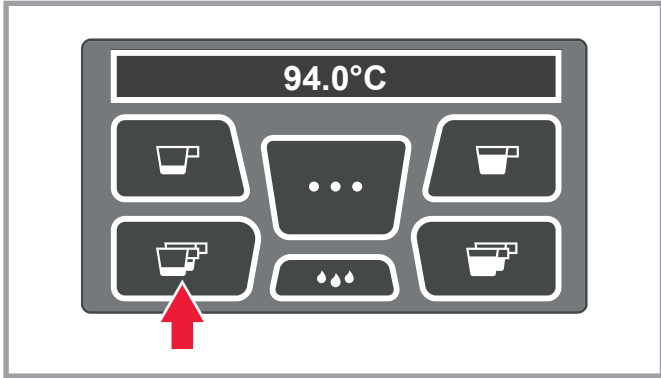


- 주둥이가 하나인 스파우트와 원뿔형 필터가 달린 포터필터를 사용할 경우: 분배 그룹 아래에 컵을 한 잔 놓습니다.
주둥이가 둘인 스파우트와 원통형 필터가 달린 포터필터를 사용할 경우: 분배 그룹 아래에 컵을 두 잔 놓습니다.

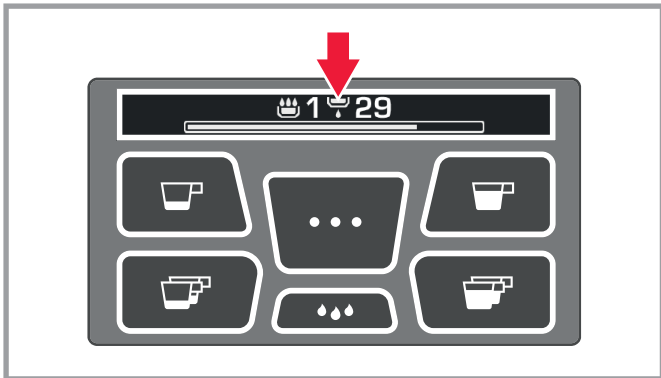


- 필요한 양(☐/☐/☐/☐)에 해당하는 분배 양 버튼을 누릅니다.

경고: 커피 분배가 종료되기 전에 기기에서 포터필터를 분리하지 마십시오.



- 주입 전 단계가 시작됩니다(디스플레이에서 아이콘 1이 표시함 - Tab. 5.1).
- 주입 전 단계가 끝나면 분배가 시작됩니다(디스플레이에서 아이콘 2이 표시함 - Tab. 5.1).



- 설정한 양에 도달하면 분배가 자동으로 멈춥니다.
- 대기 상태로 돌아가기 전에 디스플레이에 다음 분배 파라미터가 몇 초 동안 표시됩니다. 총 분배 시간 및 주입 단계 시간.
- ...버튼을 누르면 연속 분배가 가능합니다.
- 설정된 양(☐/☐/☐/☐) 및 연속 분배(...)를 ... 버튼 또는 다른 분배 양 버튼을 눌러 종료할 수 있습니다(☐/☐/☐/☐).

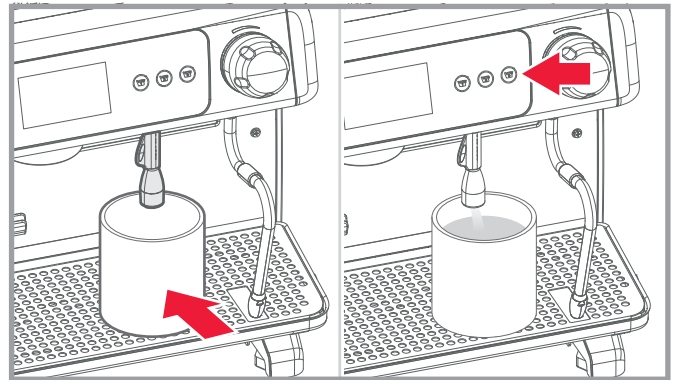
NB: ... 버튼은 '설정된 양'으로 프로그래밍할 수 있습니다.

6.3 온수 분배

경고: 화상 위험; 물과 스팀 완드를 다룰 때는 관련 절연 장비를 사용합니다.

NB: 기기를 1시간 이상 사용하지 않은 경우 분배를 적절히 활성화하기 전에 200ml 정도 분배기를 무배출 분사를 실행하십시오.

- 온수 분배기(6 - Fig. 4.1) 아래에 알맞은 크기의 용기를 놓습니다.
- 온수 양(☐/☐/☐)에 해당하는 분배 양 버튼을 누릅니다.



- 설정한 양에 도달하면 분배가 자동으로 멈춥니다.
- 이전에 선택한 버튼을 다시 눌러 분배를 종료할 수 있습니다.

6.4 스팀 방출

경고: 화상 위험; 물과 스팀 완드를 다룰 때는 관련 절연 장비를 사용합니다.

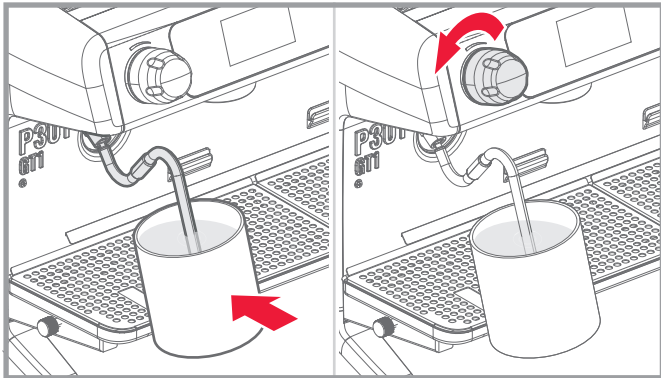
경고: 스팀 완드는 사용 후 항상 청소합니다 (8.5.1절 참조).

NB: 스팀 완드를 사용하기 전, 최소 3초간 스팀을 빼서 물방울이 방출되도록 합니다.

NB: 8시간 동안 사용하지 않은 경우 완드가 컵 홀더 트레이를 향하게 하고 최소 1분 이상 스팀을 방출합니다.

6.4.1 스팀 완드로 방출

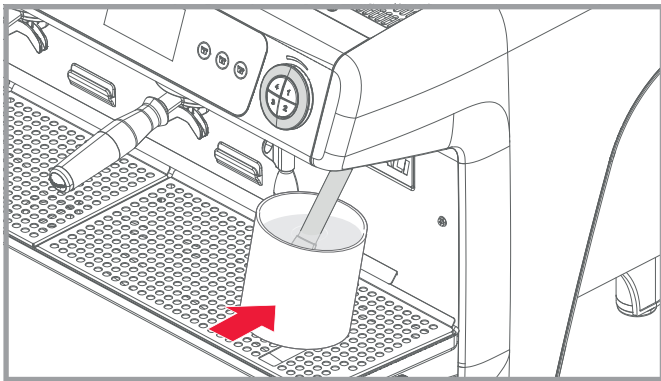
- 스팀 완드(7 - Fig. 4.1)를 가열할 액체가 담긴 주전자에 넣습니다.
- 완드 노브(13 - Fig. 4.1)를 시계 반대 방향으로 돌려 스팀 방출을 활성화합니다.



- 필요한 온도 또는 에멀전 수준에 도달하면 노브(13 - Fig. 4.1)를 시계 방향으로 돌려 스팀 방출을 종료합니다.

6.4.2 터보스팀 완드로 방출

- 터보스팀 완드(8 - Fig. 4.1)를 가열할 액체가 담긴 주전자에 넣습니다.
- 필요한 스팀 방출 양에 해당하는 터보스팀 선택기 버튼(9 - Fig. 4.1)을 누릅니다(5.2절 참조).



NB: 방출 동안 선택한 거품 유형을 터치스 크린으로 볼 수 있습니다.

- 필요한 온도 또는 거품 수준에 도달하면 스팀 방출이 자동으로 종료됩니다.
- 모든 터보스팀 선택기 버튼을 눌러 방출이 끝나기 전에 수동으로 종료할 수 있습니다(5.2절 참조).

6.5 빠른 행굼

기기에는 분배 그룹을 빠르게 행굼 수 있는 기능이 있습니다. 빠르게 행구기 위해 다음 과정을 진행하십시오.

- 포터필터(10 - Fig. 4.1)를 기기에서 빼고 이전 커피 찌꺼기를 제거합니다.
- ●●● 버튼을 누릅니다. 기기가 간단한 분배 작업을 수행합니다.
- 이제 다음 준비를 계속할 수 있습니다.

NB: 내리기 버튼은 ●●● 반드시 기술 직원이 활성화해야 합니다.

6.6 양 조절기

기기는 Bluetooth로 연결된 전동 그라인더-양 조절기 1개 또는 2개와 함께 사용할 수 있습니다. 모든 기기 분배 버튼은 레시피 유형과 기준 그라인더 양 조절기를 기반으로 구성할 수 있습니다.

NB: 반드시 기술 인력이 그라인더 양 조절기와 함께 작동하도록 기기를 구성해야 합니다.

NB: 자세한 내용은 기기와 함께 사용하는 그라인더 양 조절기의 사용 설명서를 참조하십시오.

7. 프로그래밍

7.1 터치스크린

기기는 서비스 디스플레이에서만 프로그래밍할 수 있습니다(5.3절 참조).

7.1.1 프로그래밍 메뉴 액세스하기

- 아이콘을 눌러 서비스 디스플레이의 메인 스크린에 액세스합니다(Fig. 5.5 참조).
- 아이콘 1 - Fig. 5.5을 눌러 프로그래밍 메뉴로 들어갑니다.

7.1.2 프로그래밍 메뉴



Fig. 7.1 - 프로그래밍 메뉴

1. **날짜-시간:** 누르면 서비스 시간 메뉴로 들어갑니다(7.1.3절).
2. **언어:** 누르면 언어 선택 메뉴로 들어갑니다(7.1.4절).
3. **정보:** 누르면 카운터 메뉴로 들어갑니다(7.1.5절).
4. **디스플레이:** 누르면 양 프로그래밍 메뉴로 들어갑니다(7.1.6, 7.1.7, 7.1.8절).
5. **절약:** 누르면 기기가 에너지 절약 모드에 들어갑니다(7.1.9절).
6. **조명:** 누르면 조명 메뉴로 들어갑니다(7.1.10절).
7. **세척:** 누르면 세척 메뉴로 들어갑니다(7.1.11절).
8. **스팀:** 누르면 스팀 메뉴로 들어갑니다(터보스팀 버전, 7.1.12절).
9. **컵:** 누르면 컵 보온 메뉴로 들어갑니다(7.1.13절).
10. **보일러 온도:** 누르면 보일러 온도 메뉴로 들어갑니다.
11. **교체:** 누르면 온수기 물을 교체합니다(8.3).

7.1.2.1 프로그래밍 메뉴 작동법

디스플레이의 버튼을 눌러 프로그래밍 메뉴를 탐색하고 다음 작동법을 사용해 파라미터를 변경할 수 있습니다.

- +**: 누르면 값을 높이거나 다음 값을 볼 수 있습니다
- : 누르면 값을 낮추거나 이전 값을 볼 수 있습니다
- OK**: 누르면 수정한 내용을 저장할 수 있습니다
- ↶**: 누르면 수정한 내용을 저장하지 않고 이전 스크린이나 메뉴로 돌아갈 수 있습니다
- ↓**: 누르면 스크롤을 내려서 항목을 찾을 수 있습니다
- ↑**: 누르면 스크롤을 올려서 항목을 찾을 수 있습니다
- ▶**: 누르면 설정 양을 테스트할 수 있습니다

7.1.3 서비스 시간

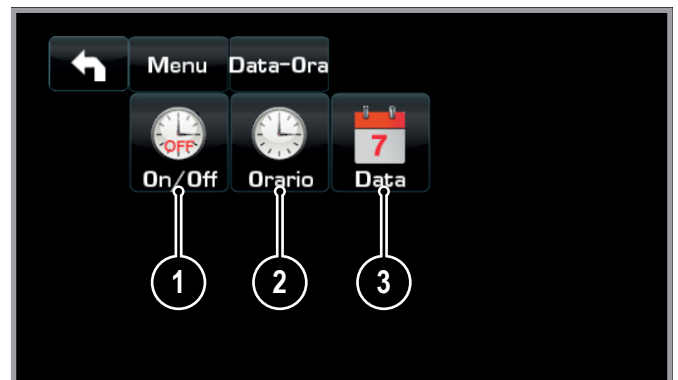


Fig. 7.2 - 서비스 시간 메뉴

1. **켜짐/꺼짐:** 누르면 자동 켜짐 및 꺼짐을 설정할 수 있습니다(7.1.3.1절)
2. **시간:** 누르면 시간을 설정할 수 있습니다(7.1.3.2절)
3. **날짜:** 누르면 날짜를 설정할 수 있습니다(7.1.3.3절)

7.1.3.1 자동 전원 켜짐 및 꺼짐 설정



Fig. 7.3 - 켜짐/꺼짐 메뉴

1. **활성화:** 다음 3가지 값을 설정할 수 있습니다.
 - **활성화:** 정해진 시간과 휴무일에 맞춰 자동 켜짐 및 꺼짐을 활성화합니다.
 - **비활성화:** 자동 켜짐 및 꺼짐을 비활성화합니다.
 - **절약:** 정해진 시간과 휴무일에 맞춰 자동 켜짐 및 꺼짐을 활성화합니다. 꺼짐 시간 동안 기기 저항기가 완전히 비활성화되지 않고 온수기 압력을 0.2 bar로 유지합니다.
2. **켜짐:** 전원 켜짐 시간을 설정할 수 있습니다
3. **꺼짐:** 전원 꺼짐 시간을 설정할 수 있습니다
4. **휴무일:** 휴무일을 설정할 수 있습니다

7.1.3.2 시간 설정

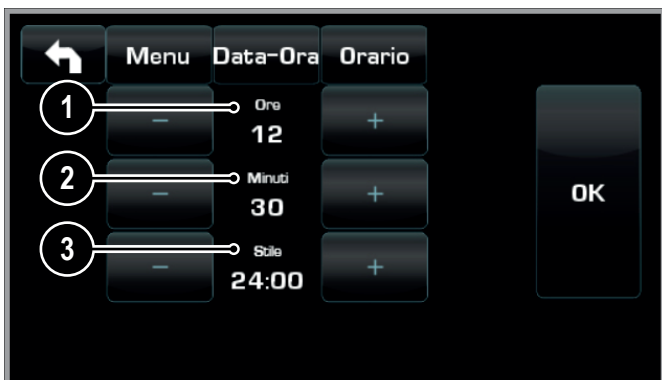


Fig. 7.4 - 시간 메뉴

1. **시간:** 표시 시간을 설정합니다
2. **분:** 표시 분을 설정합니다
3. **형식:** 누르면 시간 표시 형식을 설정할 수 있습니다

7.1.3.3 날짜 설정



Fig. 7.5 - 날짜 메뉴

1. **일:** 표시 일을 설정할 수 있습니다
2. **월:** 표시 월을 설정할 수 있습니다
3. **년도:** 표시 년도를 설정할 수 있습니다

7.1.4 언어 선택



Fig. 7.6 - 언어 선택 메뉴

- 디스플레이 화면 언어로 설정할 언어의 아이콘을 누릅니다.

7.1.5 미터기

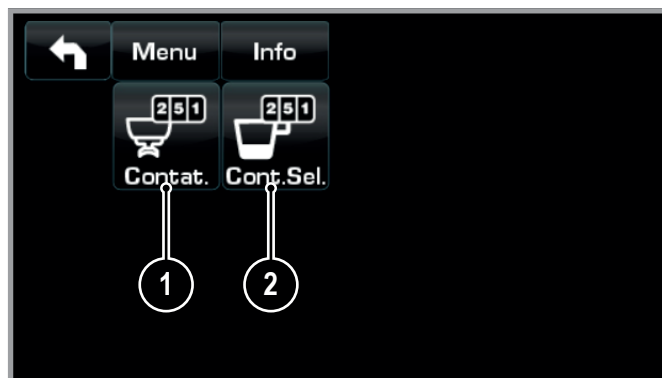


Fig. 7.7 - 카운터 메뉴

1. **카운터:** 다음 파라미터를 시각화하는 데 사용됩니다.
 - **커피 그룹 [...]:** 해당 분배 그룹에서 분배한 커피 기반 음료 잔 수

- 물: 물 분배 작업 수
 - 스팀: 터보 스팀 선택기(1 - Fig. 5.3) 버튼 1로 수행한 스팀 방출 작업 수
 - 스팀 + 에어: 터보 스팀 선택기(2, 3, 4 - Fig. 5.3) 버튼 2, 3, 4로 수행한 스팀 방출 작업 수
 - 총 커피: 분배한 커피 기반 음료 잔 총 수
2. 선택 수: 다음과 관련된 단일 기기 버튼을 기준으로 분배된 음료 수를 확인하는 데 사용됩니다.

- 분배 그룹 [...]: 특정 분배 그룹의 단일 분배 버튼(1, 2, 3, 4, 5 - Fig. 5.1)으로 분배된 음료 수
- 물: 단일 온수 버튼으로 수행된 분배 작업 수(1, 2, 3 - Fig. 5.2)
- 스팀: 터보 스팀 선택기의 단일 스팀 버튼(1, 2, 3, 4 - Fig. 5.3)으로 수행된 방출 작업 수

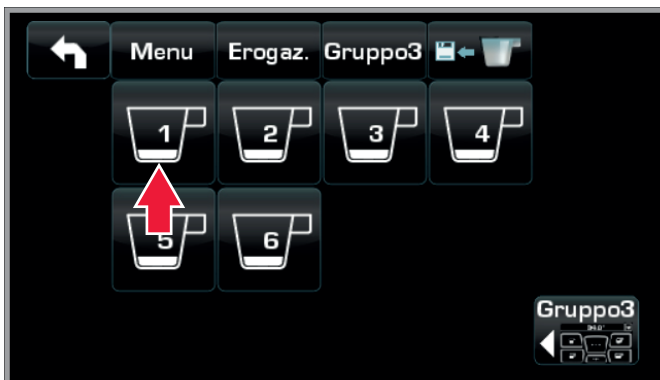
카운터 값은 리셋 버튼을 사용해 0으로 만들 수 있습니다.

7.1.6 분배 양 프로그래밍(커피)

- 커피 그룹 하나를 선택합니다(예: 그룹 3).



- 선택한 분배 그룹의 디스플레이에 버튼에 해당하는 숫자가 표시됩니다.
- 프로그래밍할 분배 양 버튼(예: 버튼 1)을 선택합니다.



- 선택한 버튼의 아이콘이 분배 그룹 디스플레이에서 강조 표시됩니다.

- 서비스 디스플레이에서 선택한 버튼이 수행할 분배에 대해 다음 사항을 프로그래밍합니다.

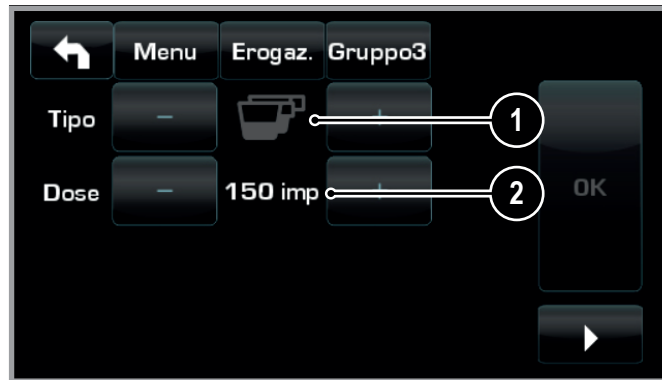


Fig. 7.8 - 커피 양 프로그래밍 메뉴

1. 유형: 분배 양 버튼을 선택하는 데 사용됩니다
2. 양: 분배할 초를 설정하는 데 사용됩니다

▶ 버튼을 눌러 설정한 양으로 분배 테스트를 수행합니다. 테스트 스크린이 다음 파라미터를 표시합니다.

- Vd: 서서히 증가하는 용적 측정의 수치
- Dt: 분배 시간
- BT: 즉각적인 커피 보일러 온도
- BR: 커피 보일러 저항기의 활성화 %
- P: 온수기 압력
- Lev: 온수기 수위; 수준 신호 %
- WHr: 온수기 저항기
- WHsv: 온수기 보충 솔레노이드 밸브
- ST: 스팀 온도(터보스팀 wand 프로브)

7.1.7 분배 양 프로그래밍(물)

- 물 분배 그룹에 해당하는 아이콘을 선택합니다.



- 물 버튼은 서비스 디스플레이에서 프로그래밍할 수 있습니다. 설정할 수 있는 파라미터는 다음과 같습니다.

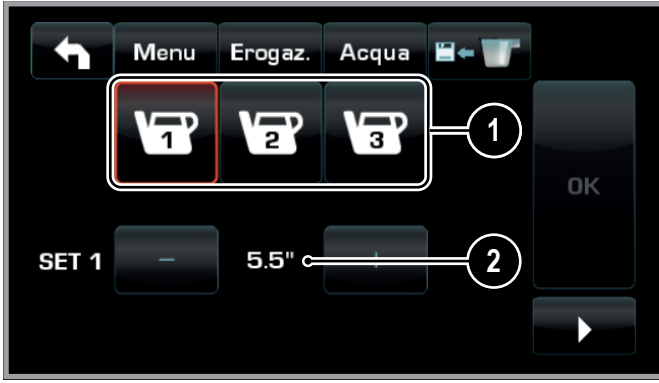
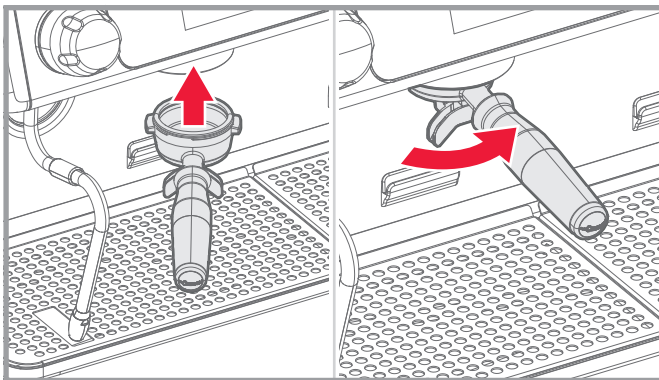


Fig. 7.9 - 물 양 프로그래밍 메뉴

1. 프로그래밍할 물 버튼을 선택합니다.
 2. 설정: 분배 시간을 설정하는 데 사용됩니다
- ▶ 버튼을 눌러 설정한 양으로 분배 테스트를 수행합니다.

7.1.8 자체 학습용 분배 양 프로그래밍

- 분배 그룹에 그라운드 커피 1회분을 넣은 포트 필터(10 - Fig. 4.1)를 삽입합니다.



- 커피 그룹 하나를 선택합니다(예: 그룹 3).



- 선택한 분배 그룹의 디스플레이에 버튼에 해당하는 숫자가 표시됩니다.
- 자체 학습 아이콘을 선택합니다.

NB: 붉은 테두리와 버저 소리로 자체 학습 단계가 강조 표시됩니다.



- 포트필터 주둥이 아래 컵을 놓습니다.
- 분배 그룹에서 프로그래밍할 분배 양 버튼(예: 버튼 1)을 선택합니다.
- 선택한 버튼의 아이콘이 분배 그룹 디스플레이에서 강조 표시됩니다.
- 컵이 필요한 분량만큼 차면 동일한 분배 버튼을 다시 누릅니다.
- 자체 학습으로 프로그래밍된 양을 변경하려면 서비스 디스플레이에서 프로그래밍된 분배 버튼(예: 버튼 1)을 선택합니다.



7.1.9 에너지 절약 모드

에너지 절약 모드를 활성화하려면 버튼 5 - Fig. 7.1를 누르십시오.

에너지 절약 모드에서는:

- 에너지 절약 모드 메시지가 서비스 디스플레이에 나타납니다.
- 디스플레이 밝기가 줄어듭니다.
- 컵 보온 가열 수준이 자동으로 1로 설정됩니다.
- 온수기 압력이 1.2 bar보다 높게 설정되어 있는 경우 0.8 bar로 줄어듭니다.
- 온수기 압력이 1.2 bar보다 높게 설정되어 있는 경우 설정 수준이 0.4 bar 줄어듭니다.

아무 분배 버튼을 누르면 에너지 절약 모드가 종료되고 기기의 작동 단계로 돌아갑니다.

7.1.10 조명

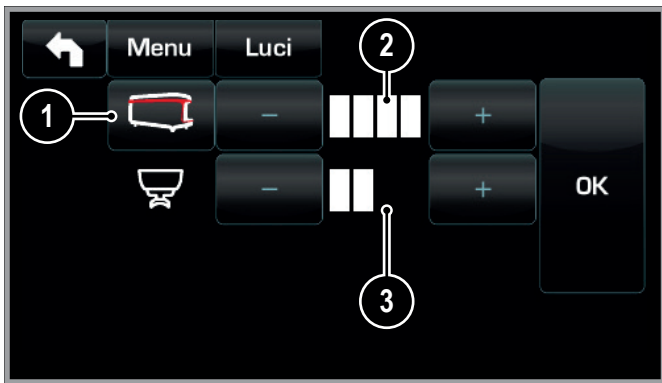


Fig. 7.10 - 조명 메뉴

1. **후면 LED 바 버튼:** 누르면 후면 바의 영구 조명을 활성화합니다. 24/7 아이콘이 이 기능이 작동 중인 것을 나타냅니다.
2. **후면 LED 바:** 후면 LED 바를 켜고 끄는 데 사용됩니다.

NB: 후면 LED 바의 밝기는 조절할 수 없습니다.

3. **분배 그룹 조명:** 분배 그룹의 조명 밝기를 설정하는 데 사용됩니다.

7.1.11 세척

주의: 자세한 정보는 8장을 참고하세요.

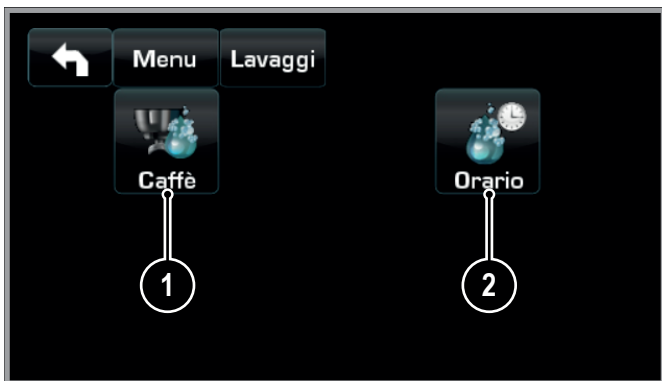


Fig. 7.11 - 세척 메뉴

1. **커피:** 누르면 커피 통로를 세척합니다(8장).
2. **시간:** 누르면 기기 디스플레이에 온수기에 대한 물 교체 요구와 커피 통로 세척 요구가 표시되는 시간을 설정합니다(7.1.11절).

7.1.11.1 요구 시간

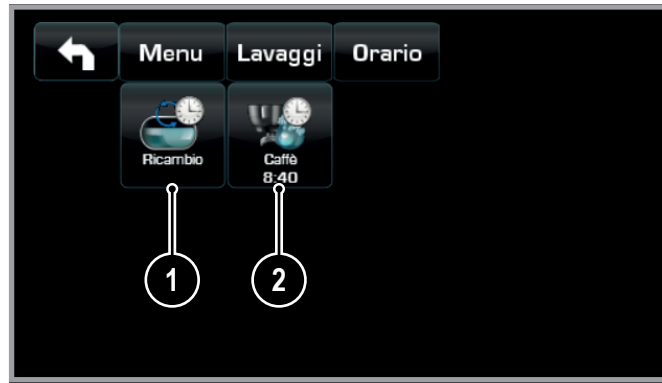


Fig. 7.12 - 시간 메뉴

1. **교체:** 누르면 기기 디스플레이에 온수기에 대한 물 교체 요구가 표시되는 시간을 설정합니다.
2. **커피:** 누르면 기기 디스플레이에 커피 통로 세척 요구가 표시되는 시간을 설정합니다.

7.1.11.2 요구 시간 설정



Fig. 7.13 - 요청 설정

1. 필요한 세척 요구 유형을 선택합니다(커피 통로에만 해당).
2. 반드시 요구를 표시할 시간을 설정하고 **OK** 버튼으로 저장합니다.
3. 설정 시간은 관련 교체/세척 요구 아이콘 하단에 나타납니다.
4. **삭제:** 누르면 시간을 설정한 세척 요구를 지웁니다.

7.1.12 스팀 프로그래밍

- 프로그래밍할 터보스팀 버튼(예: 터보 1, 1 - Fig. 5.3)을 선택합니다.



- 다음 파라미터를 사용하여 선택한 버튼에 해당하는 분배를 프로그래밍합니다.



Fig. 7.14 - 스팀 양 프로그래밍 메뉴

1. **스팀 종료 시간:** 스팀 방출 시간을 설정하는 데 사용됩니다.
2. **에멀전 수준:** 에멀전 수준을 설정하는 데 사용됩니다.
3. **테스트:** 설정한 양으로 분배 테스트를 수행하는 데 사용됩니다.

7.1.13 컵 보온

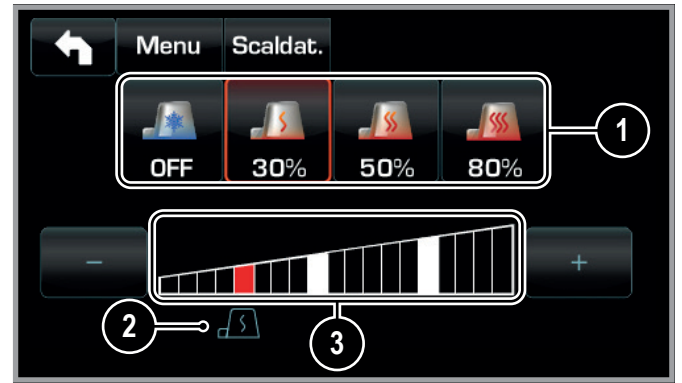


Fig. 7.15 - 컵 보온 설정

1. 컵 보온 가열 수준을 선택하는 데 사용됩니다.
2. 가열 조절 수준에서 선택한 가열 수준을 보여줍니다.
3. **가열 조절 수준:** 다양한 컵 보온 가열 수준을 보여(주고 수정할 수 있게 해)줍니다.

8. 청소 및 정비

주의: 기기는 표시된 빈도에 따라 이 장에 설명하는 청소 및 정비 작업을 수행해야 합니다.

8.1 청소 및 정비 빈도 개요

| 업무 | 매 사용 후 | 미사용 8시간 후 | 영업 마감 후 | 디스플레이에 요구가 뜬 경우 | 장비 |
|------------------------|---------------|-------------|---------------|-----------------|-------------------------------|
| 커피 통로 세척(8.2절) | | | • | • | • 작은 붓 • 블라인드 필터 • 가루세제 |
| 분배 그룹 청소 | | • (6.2절) | • (8.2절) | | • 작은 붓 |
| 온수기 물 교체(8.3절) | | • | • | • | |
| 포터필터 청소(8.4절) | | | • | | • 주전자/컨테이너 • 가루세제 • 스폰지 |
| 스팀 완드 청소 | • (8.5.1절) | • (6.4절) | • (8.5.2절) | | • 주전자/컨테이너 • 스폰지 |
| 터보스팀 완드 청소 | • (8.5.1절) | • (6.4절) | • (8.5.2절) | | • 주전자/컨테이너 • 스폰지 |
| 온수 분배기 청소(8.8절) | | | • | | • 스폰지 |
| 그릴 및 컵 홀더 트레이 청소(8.6절) | | | • | | • 스폰지 |
| 물받이 트레이 청소(8.7절) | | | • | | • 주전자/컨테이너 |
| 기기 겉면 청소(8.8절) | | | • | | • 부드러운 천 |
| 터치스크린 디스플레이 청소(8.8절) | | | • | | • 부드러운 천 |
| 수지 교환(8.9절) | | | | • | |
| 일반적인 정비(8.10절) | | | | • | |
| 물 필터 교체(8.10절) | | | | • | |

Tab. 8.1 - 청소 및 정비 빈도

8.2 커피 통로 세척

주의: 커피 회로 세척 주기를 실행하지 않으면 기름 때와 석회 자국이 더 쉽게 쌓이고 이 때문에 기기의 가동 효율이 저하됩니다.

경고: 화상 위험; 세척 주기 중 손이나 다른 신체 부위를 분배 그룹 가까이 가져가지 마십시오.

경고: 기기에서 분배 작업이 진행되는 동안에는 포터필터를 제거하지 마십시오.

커피 통로 세척 주기는 반드시 다음 상황에서 실행해야 합니다.

- 기기 전원을 켜고 가압한 상태;
- 영업 마감 후 또는 기기에서 요구할 때

NB: 작업이 수행될 때까지 기기가 반복해서 세척을 요구합니다. 잠금 기능이 활성화된 상태에서 세척을 요구한 지 1시간 이내에 통로를 세척하지 않으면 음료 분배 기능이 정지됩니다.

커피 통로는 다양한 방식으로 세척할 수 있습니다.

- **교대:** 순차 및 개별적으로 각 그룹을 세척합니다. 세척하지 않는 그룹을 계속 사용할 수 있습니다.
 - 소요 시간: 각 분배 그룹 당 7분.
- **동시:** 모든 그룹을 동시에 세척합니다.
 - 소요 시간: 총 7분.
- **단일:** 반드시 다른 그룹을 포함하지 않고 특정 그룹만 세척할 수 있습니다. 세척하지 않는 그룹을 계속 사용할 수 있습니다.
 - 소요 시간: 각 분배 그룹 당 7분.

NB: 기기가 세척을 요구하면 단일 세척 주기를 실행할 수 없습니다.

주의: 시간이 지정된 세척 주기가 시작되면 기기를 끄더라도 중단할 수 없습니다. 갑작스럽게 동력이 중단되면 전력이 복구될 때 세척 주기 실행 메시지가 서비스 디스플레이에 나타납니다.

8.2.1 커피 분배 그룹

커피 통로 세척 주기 동안 기기의 분배 그룹이 서비스 디스플레이에 표시됩니다.

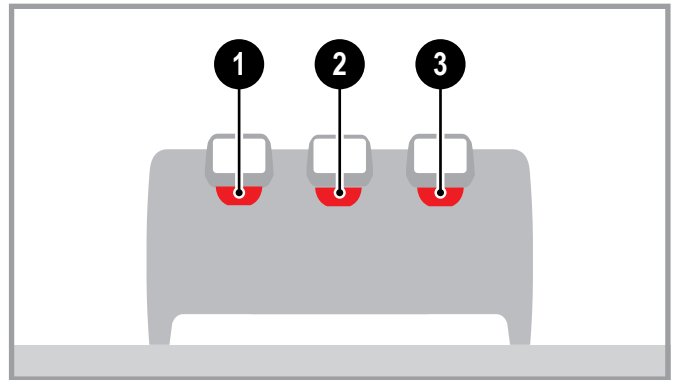


Fig. 8.1 - 커피 분배 그룹

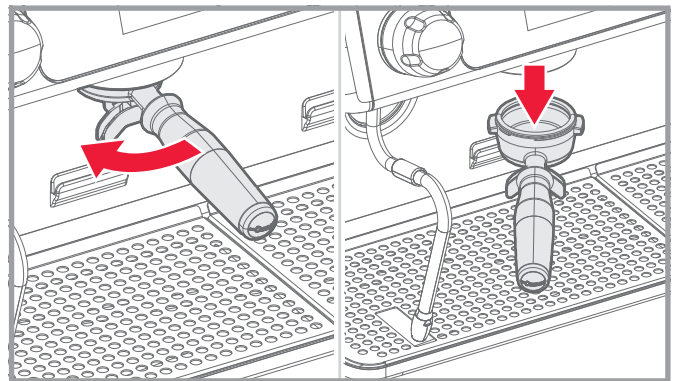
1. 그룹 1
2. 그룹 2
3. 그룹 3

8.2.2 교대 세척

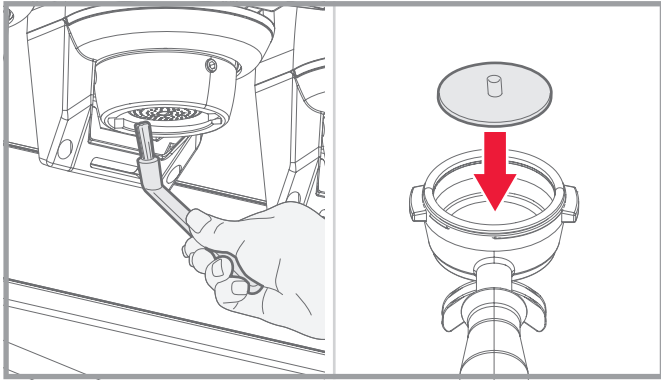
- 서비스 디스플레이에 그룹 1에 대한 세척 요구가 표시됩니다.



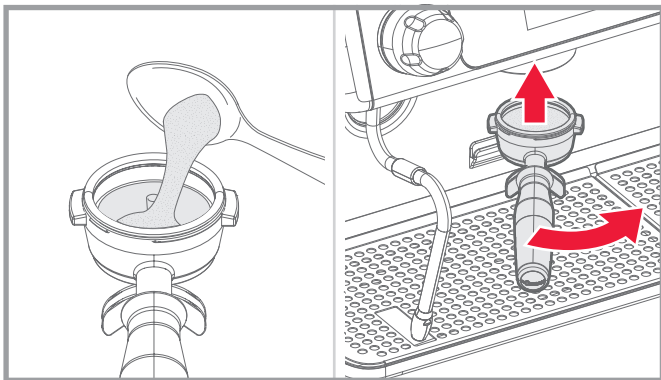
- 그룹 1에서 포터필터(10 - Fig. 4.1)를 분리합니다.



- 제공되는 작은 붓을 사용해 해당 분리 그룹의 마개를 청소합니다.
- 포터필터에 블라인드 필터를 삽입합니다.



- 포트필터에 가루세제 5g(2 커피스푼 분량)을 넣습니다.
- 그룹 1에 포트필터(10 - Fig. 4.1)를 삽입합니다.



- OK아이콘을 누릅니다.



- OK아이콘을 누릅니다.



- 그룹 1 세척 주기가 시작됩니다.
- 서비스 디스플레이에는 그룹 1 세척 메시지가 표시되고 진행률이 백분율로 표시됩니다.



- 그룹 1의 세척 주기가 끝나면 그룹 1 포트필터 제거 메시지가 표시됩니다.
- 그룹 1에서 포트필터(10 - Fig. 4.1)를 분리합니다.
- OK아이콘을 누릅니다.



- 그룹 1 헹굼 주기가 시작됩니다.
- 그룹 1 헹굼 메시지가 표시되고 진행률이 백분율로 표시됩니다.



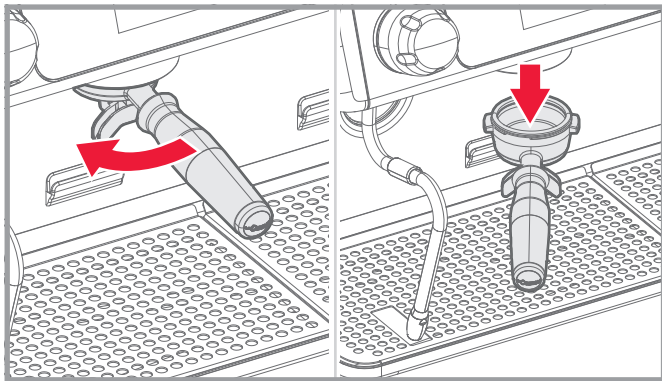
- 그룹 1의 세척 작업이 끝나면 그룹 2에 대한 세척 요구가 나타납니다. 이후 순차적으로 그룹 3과 그룹 4에 대한 메시지가 나타납니다.
- 기기의 모든 분배 그룹에 이 단계를 반복합니다.

8.2.3 동시 세척

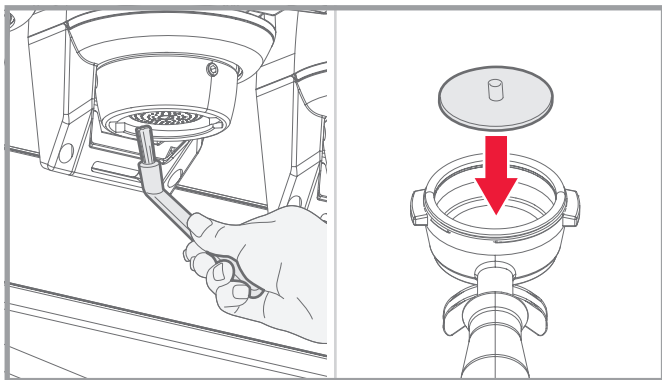
- 서비스 디스플레이에 동시 세탁 요구가 표시 됩니다.



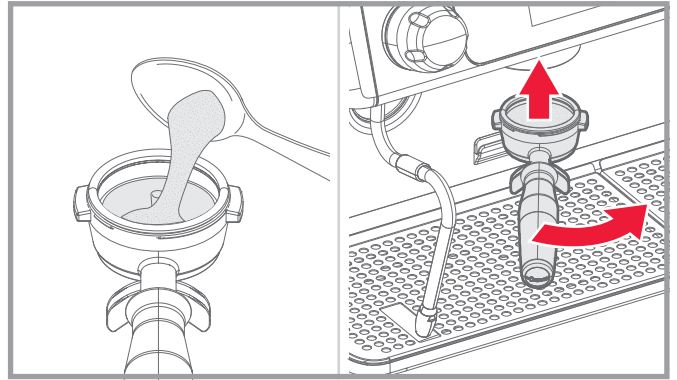
- 모든 분배 그룹에서 포터필터(10 - Fig. 4.1)를 분리합니다.



- 제공되는 작은 붓을 사용해 분리 그룹들의 마개를 청소합니다.
- 포터필터에 블라인드 필터를 삽입합니다.



- 포터필터에 가루세제 5g(2 커피스푼 분량)을 넣습니다.
- 모든 분배 그룹에 포터필터(10 - Fig. 4.1)를 삽입합니다.



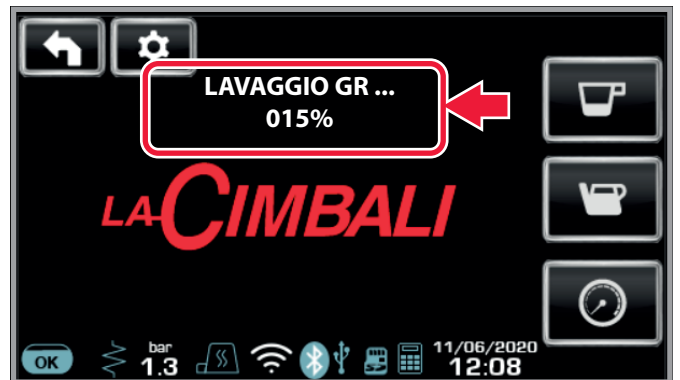
- OK아이콘을 누릅니다.



- OK아이콘을 누릅니다.



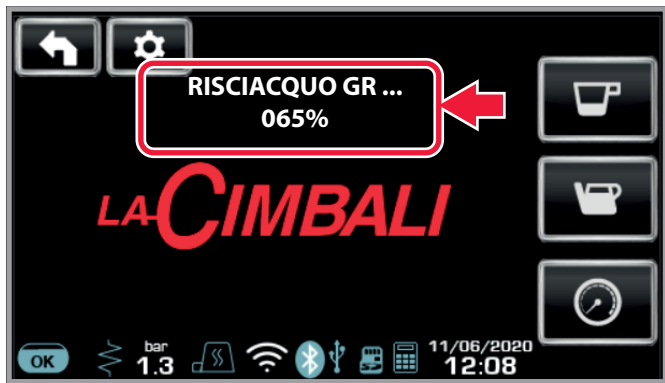
- 모든 그룹의 세척 주기가 시작됩니다.
- 서비스 디스플레이에는 그룹 ... 세척 메시지가 표시되고 진행률이 백분율로 표시됩니다.



- 세척 주기가 끝나면 포트필터 제거 메시지가 표시됩니다.
- 모든 분배 그룹에서 포트필터(10 - Fig. 4.1)를 분리합니다.
- **OK**아이콘을 누릅니다.



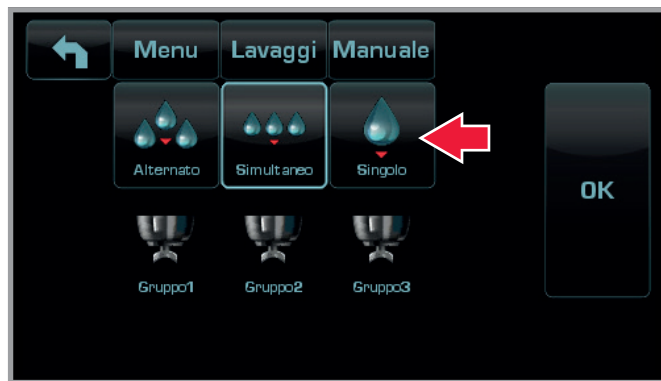
- 모든 그룹의 세척 주기가 시작됩니다.
- 그룹 ... 행굼 메시지가 표시되고 진행률이 백분율로 표시됩니다



- 행굼 단계가 끝나면 커피 통로 세척 주기가 완료됩니다.

8.2.4 단일 세척 주기

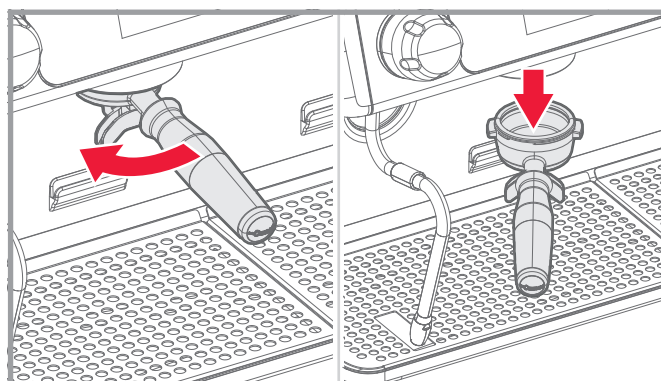
- 아이콘을 눌러 서비스 디스플레이의 메인 스크린에 액세스합니다.
- 아이콘 1 - Fig. 5.5을 눌러 프로그래밍 메뉴로 들어갑니다.
- 아이콘 7 - Fig. 7.1을 눌러 세척 메뉴로 들어갑니다.
- 아이콘 1 - Fig. 7.11을 눌러 커피 통로 세척 메뉴로 들어갑니다.
- 단일 세척 주기 아이콘을 누릅니다.



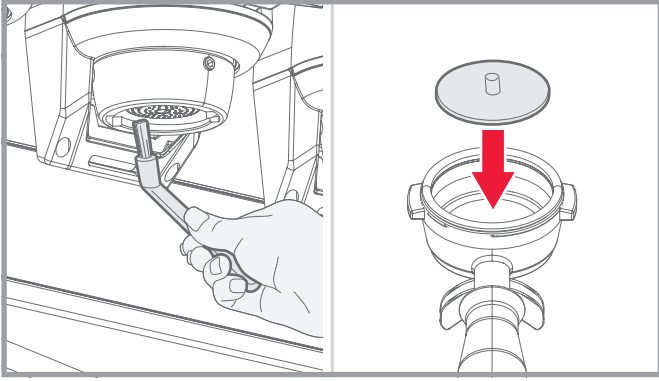
- 세척할 분배 그룹(예: 그룹 1)을 선택합니다.



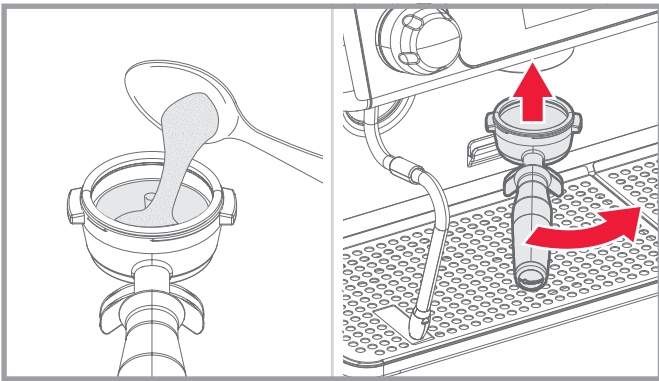
- 그룹 1에서 포트필터(10 - Fig. 4.1)를 분리합니다.



- 제공되는 작은 붓을 사용해 해당 분리 그룹의 마개를 청소합니다.
- 포트필터에 블라인드 필터를 삽입합니다.



- 포트필터에 가루세제 5g(2 커피스푼 분량)을 넣습니다.
- 그룹 1에 포트필터(10 - Fig. 4.1)를 삽입합니다.
- OK아이콘을 누릅니다.



- 그룹 1 세척 주기가 시작됩니다.
- 서비스 디스플레이에는 그룹 1 세척 메시지가 표시되고 진행률이 백분율로 표시됩니다.



- 그룹 1의 세척 주기가 끝나면 그룹 1 포트필터 제거 메시지가 표시됩니다.
- 그룹 1에서 포트필터(10 - Fig. 4.1)를 분리합니다.
- OK아이콘을 누릅니다.



- 그룹 1 행굼 주기가 시작됩니다.
- 그룹 1 행굼 메시지가 표시되고 진행률이 백분율로 표시됩니다



- 행굼 단계가 끝나면 커피 통로 세척 주기가 완료됩니다.
- 세척할 모든 그룹에 이러한 단계를 반복합니다.

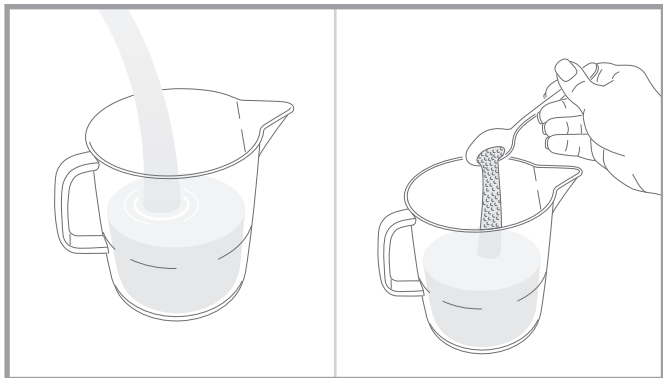
8.3 온수기 물 교체

경고: 온수기의 물은 하루에 최소 한 번 이상 갈아주어야 합니다.

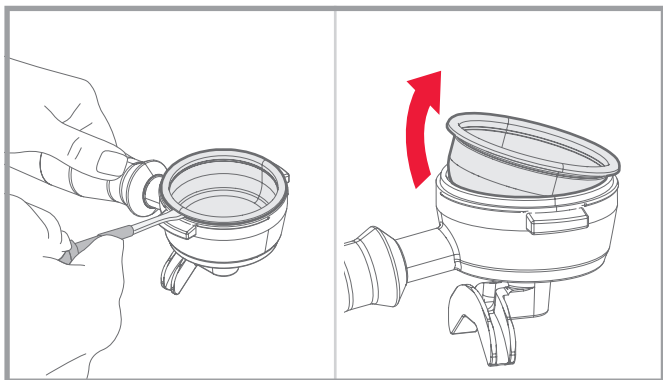
- ☑ 아이콘을 눌러 서비스 디스플레이의 메인 스크린에 액세스합니다.
- 아이콘 1 - Fig. 5.5을 눌러 프로그래밍 메뉴로 들어갑니다.
- 프로그래밍 메뉴의 변경 아이콘(11 - Fig. 7.1)을 누릅니다.
- 서비스 디스플레이에 물 교체 메시지가 표시되며 온수 분배기(6 - Fig. 4.1)를 통해 온수기(전체 용량의 60~70%)에서 물이 배출됩니다. 분배가 자동으로 끝납니다.
- 분배가 끝나면 기기가 정상 작동 상태로 돌아오며 온수기가 새 물로 채워집니다.

8.4 포트필터 청소

- 뜨거운 물 1리터(50~80°C)와 가루세제 10g(4 커피스푼 분량)을 적당한 알루미늄이나 철이 아닌 용기에 붓습니다.



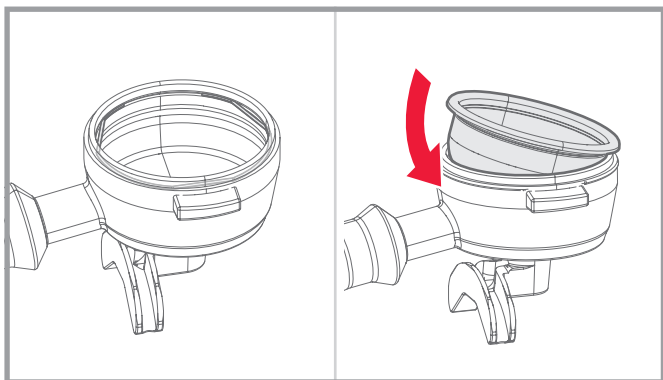
- 포트필터에서 필터를 제거합니다.



- 필터와 포트필터를 이 세척액에 최소 15분 이상 담가 둡니다.

주의: 포트 필터의 금속 부분만 담급니다.

- 마모되지 않은 스펀지를 사용하여 찌꺼기를 제거한 다음 흐르는 차가운 물에 충분히 헹굽니다.
- 필터 고정 스프링이 제자리에 있는지 확인합니다.
- 포트필터에 필터를 다시 장착합니다.



8.5 스팀 완드 청소

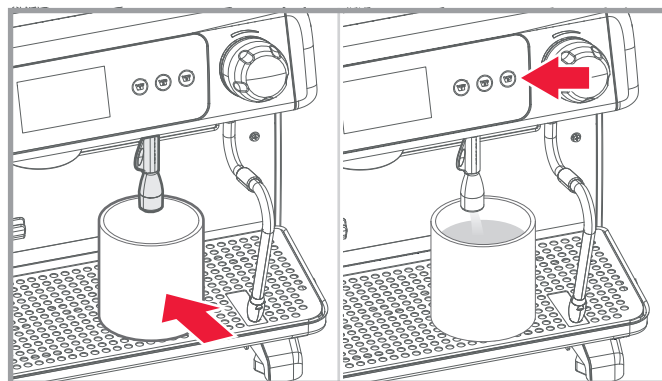
경고: 화상 위험; 물과 스팀 완드를 다룰 때는 관련 절연 장비를 사용합니다.

8.5.1 매 사용 후

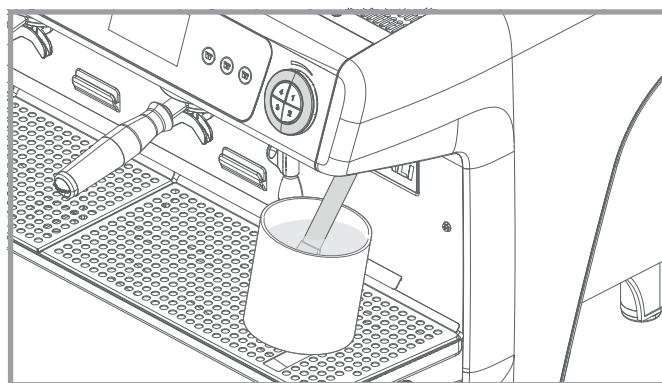
- 스펀지와 온수를 사용해 모든 유기물 찌꺼기를 제거하고 완드의 외부 부분을 청소합니다. 꼼꼼히 헹굽니다.
- 완드를 컵 홀더 트레이 쪽으로 향하게 한 후 스팀을 잠시 방출합니다.

8.5.2 영업 마감 후

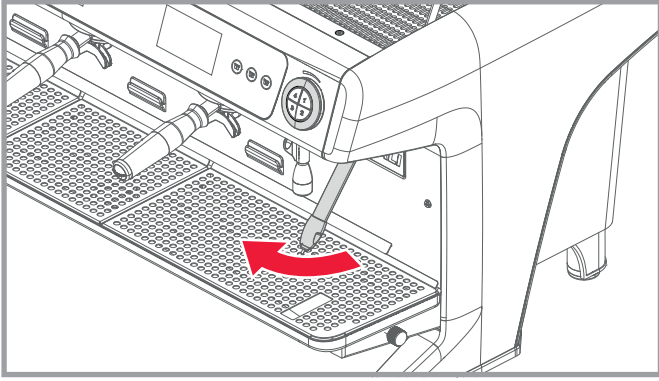
- 온수 분배기(6 - Fig. 4.1) 아래에 알맞은 크기의 용기를 놓습니다.
- 우유와 접촉한 완드 부분을 씻기 충분한 90°C 이상인 물을 분배합니다.



- 용기에 완드를 넣고 최소 30분 이상 담가 둡니다.



- 용기의 물기를 제거하고 깨끗이 헹굽니다.
- 용기에 이전에 사용한 뜨거운 물이 닿았던 완드 부분이 잠길 만큼 충분히 물을 채웁니다.
- 용기에 완드를 놓습니다.
- 완드를 사용해 용기의 물을 최소 65°C까지 가열합니다.
- 용기의 물기를 제거하고 깨끗이 헹굽니다.
- 완드를 컵 홀더 트레이 쪽으로 향하게 한 후 스팀을 최소 10초 이상 방출합니다.

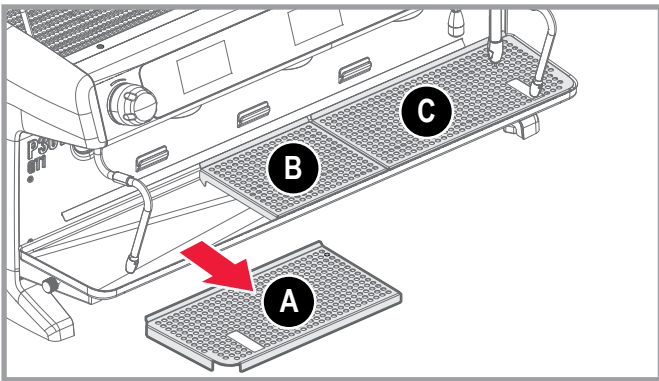


- 섬유 잔여물을 남기지 않는 마모되지 않은 스폰지를 조금 적셔 완드의 물기를 제거합니다.

8.6 그릴 및 컵 홀더 트레이 청소

NB: 다음 작업은 기기 전원을 끈 상태에서 수행할 수 있습니다.

- 컵 홀더 트레이에서 그릴(A, B, C)을 제거합니다.

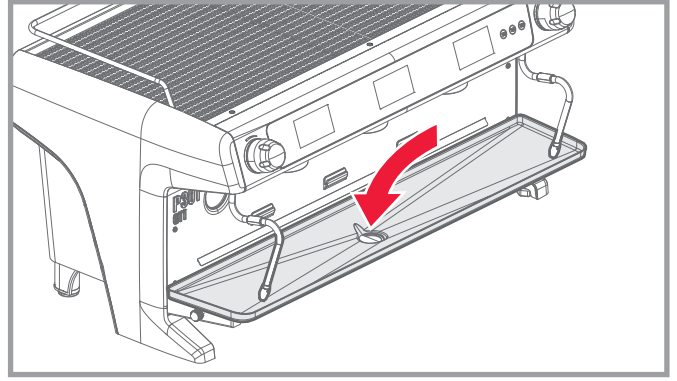


- 컵 홀더 그릴을 흐르는 물로 세척합니다.

8.7 물받이 트레이 청소

NB: 다음 작업은 기기 전원을 끈 상태에서 수행할 수 있습니다.

- 컵 홀더 트레이에서 그릴을 제거합니다.
- 뜨거운 물을 물받이 트레이에 부어 모든 때를 제거합니다.



8.8 기기 겉면 청소

주의: 암모니아, 연마제 또는 탈지제가 포함된 제품은 사용하지 않습니다.

주의: 본체 패널의 빈 공간에 액체를 뿌리지 마십시오.

NB: 표면 색상 변화는 결함이 아니라 기기 특성입니다.

NB: 다음 작업은 기기 전원을 끈 상태에서 수행할 수 있습니다.

- 작업 영역의 유기물 찌꺼기를 제거하기 위해 부드러운 천으로 기기 겉면부를 청소하십시오.

8.9 수지 교환

기기는 연수 장치에 정기적인 수지 교환을 요구하도록 설정되어 있습니다. 이 작업을 수행해야 한다는 메시지가 서비스 디스플레이에 표시됩니다(Tab. 8.2 참조).

이 작업을 수행하려면 특정 연수 장치 문서를 참조하십시오



| 요구 | 메시지 | 작업 아이콘 |
|-------|----------|--------|
| 수지 교환 | 수지 교환 수행 | |

Tab. 8.2 - 수지 교환

8.10 서비스 정비

경고: 이 문단에 기술된 작업은 반드시 공인된 기술 인력만 수행해야 합니다.

기기는 다음 정비 작업(서비스 디스플레이에 제때 표시됨)을 일정한 간격으로 수행하기를 요구하도록 설정되어 있습니다.

| 요구 | 메시지 | 작업 아이콘 |
|---------|-------|---|
| 일반적인 정비 | 정비 수행 |  |
| 물 필터 교체 | 필터 교체 |  |

Tab. 8.3 - 서비스 정비

서비스 정비를 수행하려면 기술 지원 서비스에 문의하십시오.

8.11 제품 청소

제조업체(Fig. 8.2)가 승인한 청소 제품은 기기 판매점에 다음 코드 번호를 상술하여 주문할 수 있습니다.

| 참조 | 코드 | 설명 |
|----|-------------|----------------------------|
| A | 610-004-159 | 우유 거품을 위한 액체 |
| B | 610-004-280 | 분배 그룹용 분말, 포트 필터 및 커피 컵 |
| C | 610-004-254 | 분배 그룹용 분말, 포트 필터 및 커피 컵 |
| D | 610-004-217 | 전자동 기계의 분배 그룹용 태블릿 |
| E | 610-004-251 | 호퍼 및 디스플레이용 에코 클리너 스프레이 세제 |

Tab. 8.4 - 에코 라인 청소용품

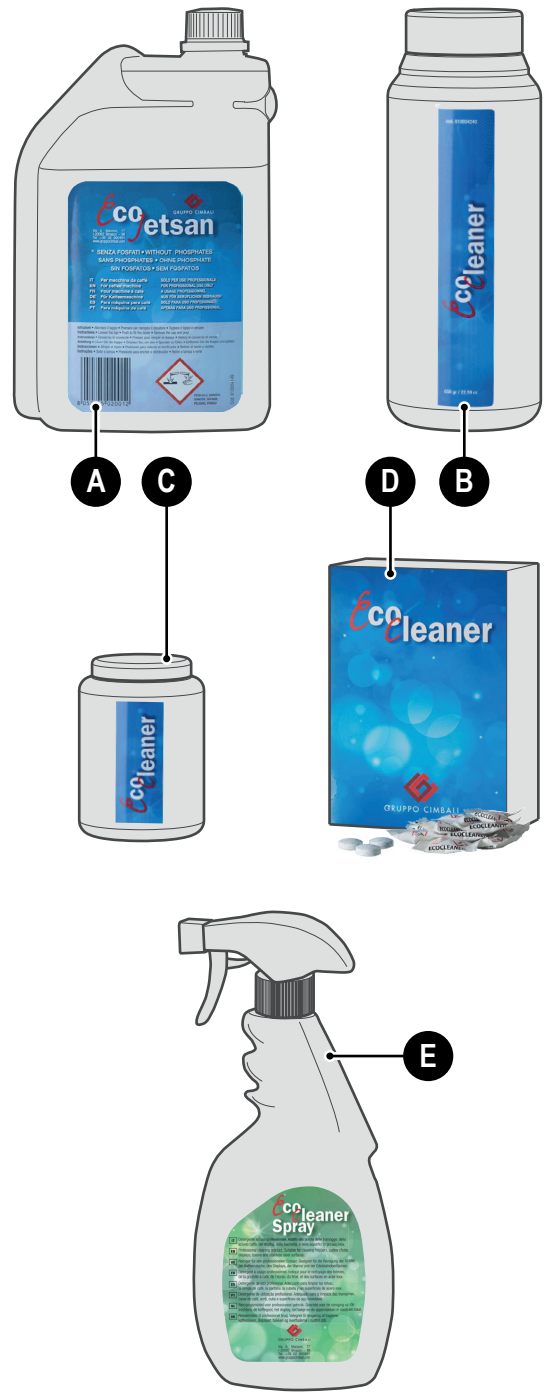


Fig. 8.2 - 에코 라인 청소용품

9. 기기 폐기

경고: 기기는 해당 규정에 따라 분리수거 대상입니다.

본 기기는 수명이 끝난 경우 전기 및 전자 장비 폐기물(WEEE)에 대한 두 번째 지침 2012/19/EU가 통합된 이탈리아 법령 49/2014를 준수하기 위해 아래 제시된 지침에 따라 폐기해야 합니다.

기기 폐기는 제조업체에서 결정하고 관리합니다. 기기를 폐기하려면 제조업체에 문의하고 제조업체가 정의한 절차에 따라 수명이 끝난 부품의 분리 수거를 허용하십시오.

후속 재활용, 처리 및 환경 친화적 폐기를 위해 기기를 분리하여 수거하면 환경과 건강에 대한 피해를 방지할 수 있으며 기기에 포함된 재료의 재사용 및/또는 재활용도 촉진됩니다.

사용자가 기기를 부적절하게 폐기하면 관련 법률에 따라 처벌 받을 수 있습니다.



10. 오작동 및 결함

| 문제 | 원인 | 해결책 |
|--|---|---|
| 기기가 작동하지 않고 디스플레이(4 - 그림 4.1)가 꺼져 있습니다. | 전력이 없습니다. | 주전원 공급 장치가 켜져 있는지 확인합니다. 주 스위치가 켜져 있는지 확인합니다(1- 그림 4.1). |
| 포터필터에서 물이 샐니다 (10 - 그림 4.1). | 분배 그룹 마개에 커피가 있습니다. | 제공되는 작은 붓으로 마개를 청소하십시오. |
| 커피 분배 시간이 너무 짧습니다. | 그라운드 커피 입자가 너무 거칩니다. | 가는 간격을 줄이십시오. |
| | 커피가 너무 오래됐습니다. | 커피를 교체하십시오. |
| 커피가 뚝뚝 떨어집니다. | 필터 구멍이 막혔거나 포터필터의 커피 배출구(10 - 그림 4.1)이 더럽습니다. | 필터 구멍 또는 커피 배출구를 청소하십시오. |
| | 그라운드 커피 입자가 너무 곱습니다. | 가는 간격을 늘리십시오. |
| 기기 아래로 물이 샐니다. | 배수구가 막혔습니다. | 배수구를 청소하십시오. |
| | 물받이 구멍이 막혔습니다. | 물받이 구멍을 청소하십시오. |
| 기기가 뜨거운 데 커피를 분배하지 않습니다. 자가 수준 장치가 계속 작동 중이기 때문입니다. | 주 수도꼭지 또는 연수 장치 수도꼭지가 닫혔습니다. | 수도꼭지를 트십시오. |
| | 주 수도꼭지에서 물이 안 나옵니다. | 주 수도꼭지에서 물이 나올 때까지 기다리거나 기술자에게 연락해 문제를 해결하십시오. |

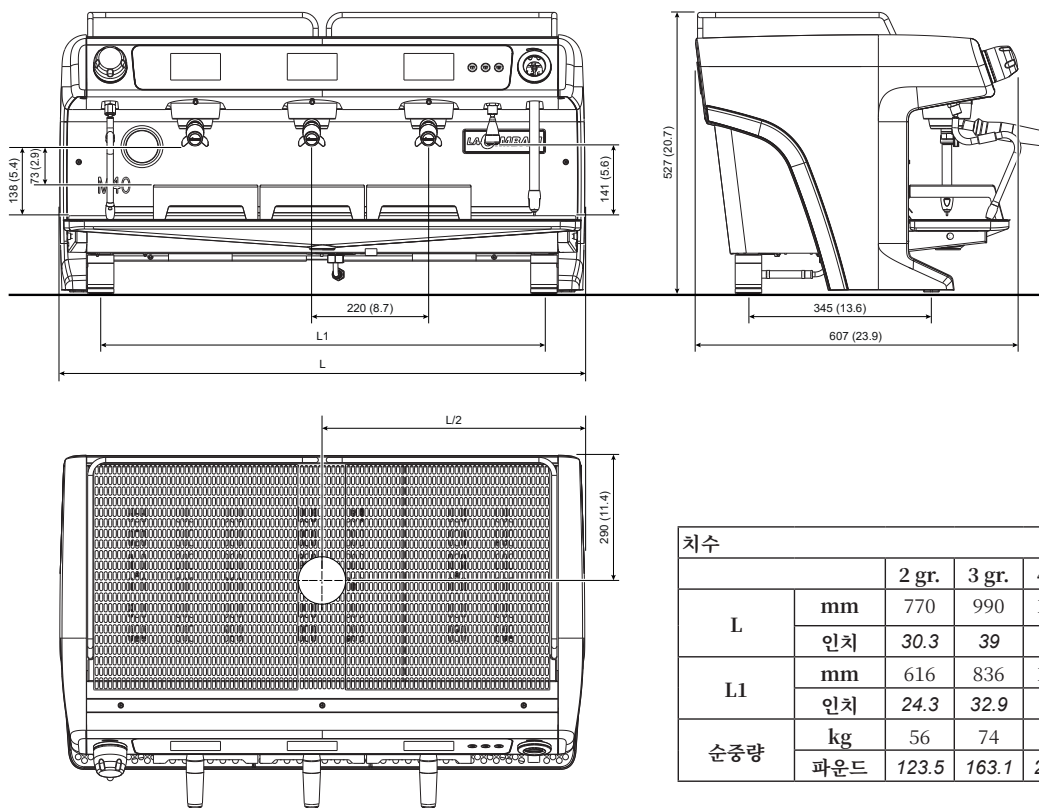
주의: 문제가 지속되면 기술 지원 서비스에 문의하세요.

10.1 상태 표시

| 표시 | 원인 | 해결책 |
|-----------------|---|---|
| 기계 차가움. 대기 | 분배 버튼을 눌렀지만 온수기가 설정한 가동 압력까지 도달하지 않습니다. | 온수기가 작동 압력에 도달할 때까지 기다립니다. |
| 정비 수행 | 기계는 정비 개입이 필요합니다. 표시를 일시적으로 지우려면 프로그래밍 메뉴로 가서 관련 개입 아이콘을 누릅니다(Tab. 8.3 참조) 이 메시지는 다음 번에 기계를 켤 때 다시 나타납니다. | 기기 정비를 수행하려면 기술 지원 서비스에 문의하십시오. |
| 수지 교환 수행 | 기기는 수지 교환 개입이 필요합니다. 특정 연수 장치 문서를 참조하십시오. | 수지 교환을 수행합니다. 메시지를 일시적으로 취소하려면 프로그래밍 메뉴로 가서 개입 아이콘을 누릅니다(Tab. 8.2 참조) |
| 필터 교체 | 기기는 물 필터 교체가 필요합니다. 표시를 일시적으로 지우려면 프로그래밍 메뉴로 가서 개입 아이콘을 누릅니다(Tab. 8.3 참조) 이 메시지는 정기적으로 다시 나타납니다. | 물 필터를 교체하려면 기술 지원 서비스에 문의하세요. |
| 기기 전원이 꺼져 있습니다. | 기기가 대기 모드입니다. | 아무 분배 버튼을 누르면 대기 모드가 종료되고 기기가 켜집니다. |
| 에너지 절약 모드 | 기기가 에너지 절약 모드입니다. | 모든 분배 버튼을 누르면 에너지 절약 모드가 종료되고 작동 단계로 돌아갑니다. |
| 세척 관련 메시지. | | 8.2절을 참조하십시오. |

11. 기술 데이터

NB: 제조업체는 사전 통지 없이 변경 또는 개선할 권리를 갖습니다.



| | | 2 gr. | 3 gr. | 4 gr. |
|-----|-----|-------|-------|-------|
| L | mm | 770 | 990 | 1210 |
| | 인치 | 30.3 | 39 | 47.6 |
| L1 | mm | 616 | 836 | 1056 |
| | 인치 | 24.3 | 32.9 | 41.6 |
| 순중량 | kg | 56 | 74 | 98 |
| | 파운드 | 123.5 | 163.1 | 216.1 |

| 머신 | 전원 | 설치된 전원 | 전선 전류 | 전원 케이블 섹션 |
|-------|----------------------|------------|--------|--|
| 2 GR. | 380-415V 3N 50-60 Hz | 7.2-8.6 kW | 10.4 A | 5 x 1.5mm ² 또는 5 x 2.5mm ² |
| | 220-240V 3 50-60 Hz | | 22 A | 4 x 2.5mm ² |
| | 220-240V 50-60 Hz | | 31 A | 3 x 4mm ² 또는 3 x 6mm ² |
| 3 GR. | 380-415V 3N 50-60 Hz | 7.4-8.8 kW | 12.5 A | 5 x 1.5mm ² 또는 5 x 2.5mm ² |
| | 220-240V 3 50-60 Hz | | 22 A | 4 x 2.5mm ² |
| | 220-240V 50-60 Hz | | 37 A | 3 x 6mm ² |
| 4 GR. | 380-415V 3N 50-60 Hz | 7.4-8.8 kW | 18 A | 5 x 1.5mm ² 또는 5 x 2.5mm ² |
| | 220-240V 3 50-60 Hz | | 28A | 4 x 2.5mm ² |
| | 220-240V 50-60 Hz | | 43.5 A | 3 x 6mm ² |

| | |
|-----------|---|
| 스위치 | - 무극성(접점 개구부 거리 3mm) - 30mA 값의 누설 전류로부터 보호 |
| 접지 | - 필수 |
| 유압식 연결 | - Ø 3/8 기체 |
| 유압식 공급 압력 | - 1 ÷ 6bar(0.6MPa) |
| 유압식 방출 | - Ø 분. 50mm |

Cimbali Group S.p.A.

Via A. Manzoni, 17
20082 Binasco (MI), 이탈리아