

	M34/DT2	M34/DT2VA	M34/DT3	M34/DT3VA
Dimensions L x D x H (mm) <i>Abmessungen L x B x H (mm)</i>	770x510x510	770x510x577	970x510x510	970x510x577
Weight (kg) <i>Gewicht (kg)</i>	70	70	85	85

	Power supply/ <i>Stromversorgung</i>	Power at/ <i>Leistung bei</i>
M34/DT2 M34/DT2VA	380-415V3N 50/60 Hz	4.2-4.9 kW
	220-240V3 50/60 Hz	
	220-240V 50/60 Hz	4.2-4.9 kW or 3.0-3.4 kW
M34/DT3 M34/DT3VA	380-415V3N 50/60Hz	6.2-7.3 kW
	220-240V3 50/60 Hz	
	220-240V 50/60 Hz	

Electrical Rating ( North America )	Voltage (v)	Hz	Wattage
M34 Selectron DT/2	208-240	60	3500 to 4700
M34 Selectron DT/3	208-240	60	5400 to 7200

Each unit is equipped with four selections dosing and one continuous delivery for ON / OFF

*Jede Einheit ist mit vier Auswahl Dosierung und eine kontinuierliche Förderung für EIN / AUS ausgestatte*

2 steam wands in stainless steel  
*2 Dampfhohre aus Edelstahl*

Turbosteam Version: 1 steam + Turbosteam  
*Turbos Version: 1 Dampf + Turbosteam*

Stainless steel hot water dispenser (metered - selections) / *Edelstahl-Heißwasserspender (dosiert - Auswahl)*

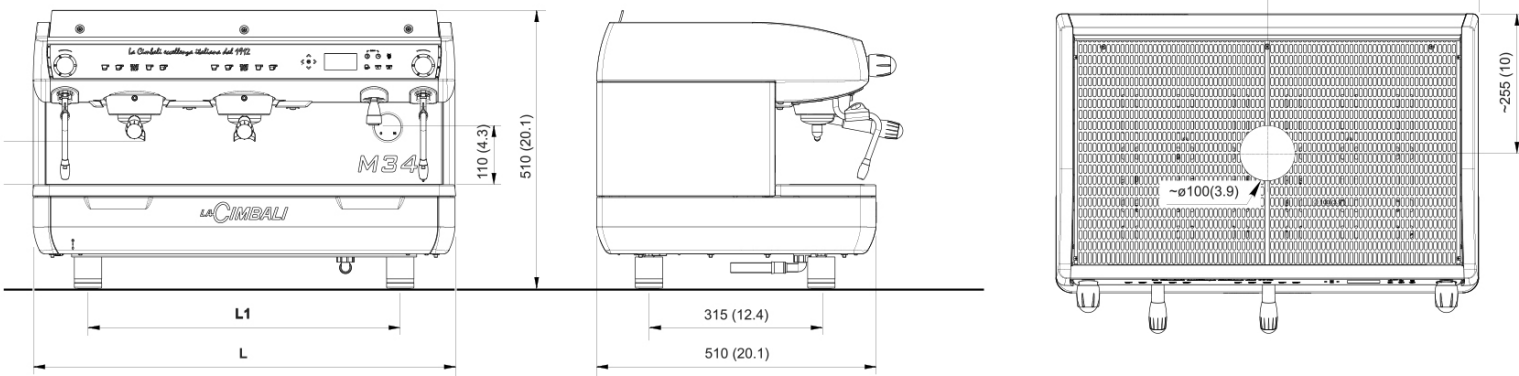
Thermodrive (standard in markets outside Italy) / *Thermodrive (Standard in den Märkten außerhalb Italien)*

Graphic display / *Grafische Anzeige*

Push-button programming easy and ergonomic / *Taster-Programmierung einfach und ergonomisch*

Cup warmer electric series / *Tassenwärmer Elektro Serie*

Options: EDS, Wi-Fi / *Optionen: EDS, Wi-Fi*



On demand

